

C90

Vierkante douchecabine 90 cm

Cabine carrée 90 cm



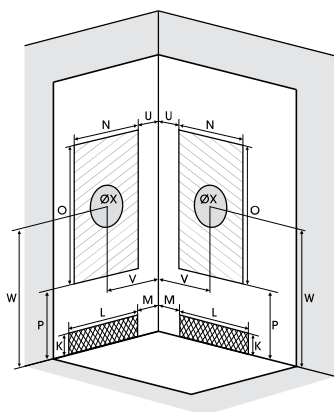
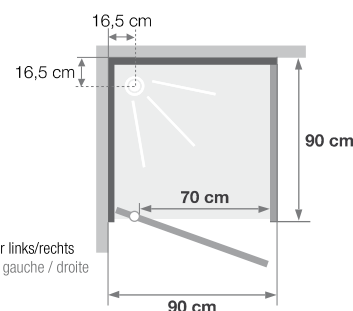
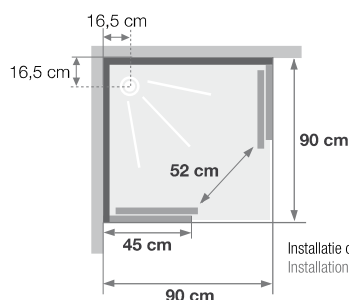
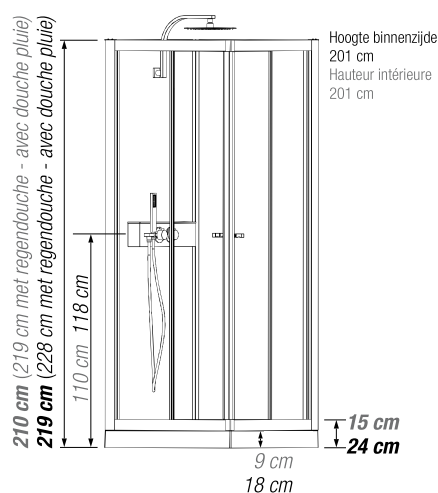
VERSIE
VERSION



- ▶ 1 draaideur (6 mm) of 2 schuifdeuren (6 mm)
 - ▶ Vaste wanden (4 mm)
 - ▶ Extra stevige schuifdeuren
 - ▶ Uitklapbare verchromde wieltjes
-
- ▶ 1 porte pivotante (6 mm) ou 2 coulissantes (6 mm)
 - ▶ Parties fixes (4 mm)
 - ▶ Portes coulissantes plus rigides
 - ▶ Roulettes métalliques chromées et déclinables



▲ EDEN+ C90 Schuifdeuren ▷ Portes coulissantes



Afmetingen in cm | Dimensions en cm

	C90	
Hoogte douchebak Hauteur du receveur	9	18
Afvoerhoogte Hauteur d'évacuation	3,5	12,5
Hoogte waterafvoer zone Hauteur zone d'évacuation d'eau	K	5 14
Breedte waterafvoer zone Largeur zone d'évacuation d'eau	L	70 70
Breedte tot aan waterafvoer zone Déport zone d'évacuation d'eau	M	15 15
Breedte watertoevoer zone Largeur zone d'arrivée d'eau	N	60 60
Min. hoogte watertoevoer Hauteur mini d'arrivée d'eau	P	15 24
Hoogte watertoevoer zone Hauteur zone d'arrivée d'eau	O	170 170
Breedte tot aan watertoevoer zone Déport zone d'arrivée d'eau	U	15 15
Breedte tot hart kraan Largeur centre mitigeur	V	40 40
Hoogte tot hart kraan Hauteur centre mitigeur	W	110 118
Zone tbv bevestigen kraanwerk Zone emplacement mitigeur cabine	ØX	25 25

DOUCHEBAK RECEVEUR 9 CM	Schuifdeuren Portes coulissantes	Draaideur Porte pivotante
90 x 90 cm	CA852 € 2834 ●	CA842 € 2834 ●
DOUCHEBAK RECEVEUR 18 CM	Schuifdeuren Portes coulissantes	Draaideur Porte pivotante
90 x 90 cm	-	CA8420 € 2834 ●

● Uit voorraad leverbaar | Livraison de stock

INFO

Installeer deze cabine op elke
gewenste plek dankzij de
p.122 ▶ VUILWATERPOMP

Installez cette cabine
partout grâce à

▶ LA POMPE DE RELEVAGE