

RECHTHOEK RECTANGULAIRE

Rechthoekige douchecabine 110 x 81 of 120 x 91 cm

Cabine rectangulaire 110 x 81 ou 120 x 91 cm



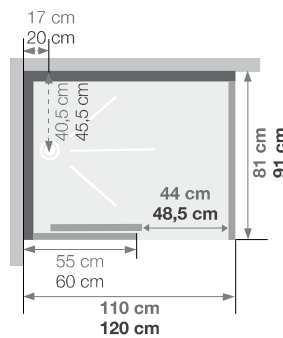
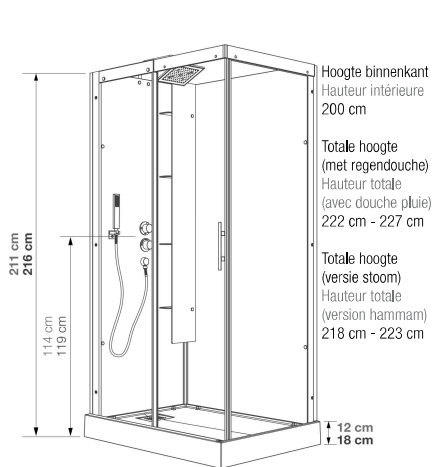
VERSIES
VERSIONS



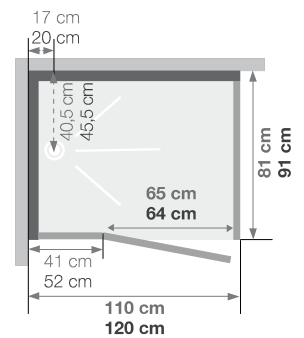
- ▶ Hydromassage via 6 verstelbare hydrojets voor een verfrissende massage
- ▶ Hydro+stoom versie inclusief kleurentherapie en FM radio
- ▶ 1 draaideur (6 mm) of schuifdeur (8 mm)
- ▶ Hydromassage via 6 buses orientables à roto-jet pour un massage tonique
- ▶ Version hydro+hammam avec chromothérapie et radio FM
- ▶ 1 porte pivotante (6 mm) ou coulissante (8 mm)



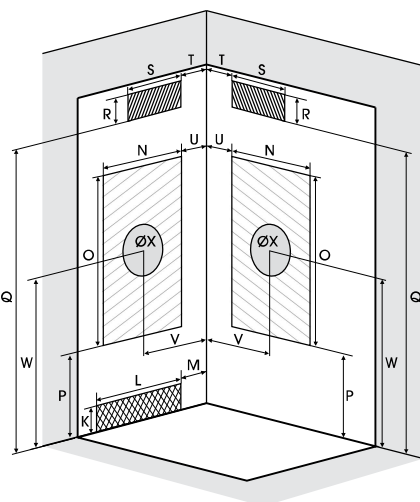
HORIZON 120 X 91 Hydro+stoom ▷ Parelzwart
▷ Version hydro+hammam ▷ Couleur perle noire



Installatie omkeerbaar links/rechts
Installation réversible gauche / droite



Installatie omkeerbaar links/rechts
Installation réversible gauche / droite



Afmetingen in cm | Dimensions en cm

		110 x 81		120 x 91	
Hoogte douchebak Hauteur du receveur		12	18	12	18
Afvoerhoogte Hauteur d'évacuation		3,5	8,5	3,5	8,5
Hoogte waterafvoer zone Hauteur zone d'évacuation d'eau	K	5	10	5	10
Breedte waterafvoer zone Largeur zone d'évacuation d'eau	L	14	14	14	14
Breedte tot aan waterafvoer zone Déport zone d'évacuation d'eau	M	33	33	33	33
Breedte watertoevoer zone Largeur zone d'arrivée d'eau	N	75	75	85	85
Min. hoogte watertoevoer Hauteur mini d'arrivée d'eau	P	14,5	19,4	15	20
Hoogte watertoevoer zone Hauteur zone d'arrivée d'eau	O	195	195	193	198
Breedte tot aan watertoevoer zone Déport zone d'arrivée d'eau	U	0	0	0	0
Breedte tot hart kraan Largeur centre mitigeur	V	40,5	40,5	45,5	45,5
Hoogte tot hart kraan Hauteur centre mitigeur	W	114	119	114	119
Zone tbv bevestigen kraanwerk Zone emplacement mitigeur cabine	ØX	30	30	30	30
Min. hoogte aansluiting elektra Hauteur mini d'arrivée électrique	Q	192,5	197,5	193	198
Hoogte aansluiting elektra Hauteur zone d'arrivée électrique	R	25	25	25	25
Breedte tbv voedingspunt elektra Largeur pour position arrivée électrique	S	70	70	80	80
Breedte tot aan aansluiting elektra Déport zone d'arrivée électrique	T	0	0	0	0

INFO Installeer deze doucheruimte
overal dankzij de
p.142 ▶ VULLWATERPOMP

Installez cette cabine
partout grâce à
▶ LA POMPE DE RELEVAGE



▲ **HORIZON 110 X 81** Versie thermostaat ▷ Grijs
▷ Version thermostatique ▷ Acier



▲ Inclusief grote regendouche ▷ Large douche pluie de série



▲ Tiptoetsen, versie hydro+stoom
▷ Clavier tactile, version hydro+hammam

110 x 81 cm												
Schuifdeur Porte coulissante					Draaideur Porte pivotante							
Thermostaatkraan Thermostatique			Hydromassage Hydromassante		Hydro+stoom Hydro+hammam		Thermostaatkraan Thermostatique		Hydromassage Hydromassante		Hydro+stoom Hydro+hammam	
DOUCHEBAK RECEVEUR 12 CM												
Grijs Acier	CA119A12	€ 2822	CH119A12	€ 3244	CMH119A12	€ 4373	CA139A12	€ 2822	CH139A12	€ 3244	CMH139A12	€ 4373
Parelzwart Perle noire	CA119N12	€ 2822	CH119N12	€ 3244	CMH119N12	€ 4373	CA139N12	€ 2822	CH139N12	€ 3244	CMH139N12	€ 4373
DOUCHEBAK RECEVEUR 18 CM												
Grijs Acier	CA119A18	€ 2822	CH119A18	€ 3244	CMH119A18	€ 4373	CA139A18	€ 2822	CH139A18	€ 3244	CMH139A18	€ 4373
Parelzwart Perle noire	CA119N18	€ 2822	CH119N18	€ 3244	CMH119N18	€ 4373	CA139N18	€ 2822	CH139N18	€ 3244	CMH139N18	€ 4373

120 x 91 cm												
Schuifdeur Porte coulissante					Draaideur Porte pivotante							
Thermostaatkraan Thermostatique			Hydromassage Hydromassante		Hydro+stoom Hydro+hammam		Thermostaatkraan Thermostatique		Hydromassage Hydromassante		Hydro+stoom Hydro+hammam	
DOUCHEBAK RECEVEUR 12 CM												
Grijs Acier	CA114A12	€ 3364	CH114A12	€ 3786	CMH114A12	€ 4916	CA134A12	€ 3364	CH134A12	€ 3786	CMH134A12	€ 4916
Parelzwart Perle noire	CA114N12	€ 3364	CH114N12	€ 3786	CMH114N12	€ 4916	CA134N12	€ 3364	CH134N12	€ 3786	CMH134N12	€ 4916
DOUCHEBAK RECEVEUR 18 CM												
Grijs Acier	CA114A18	€ 3364	CH114A18	€ 3786	CMH114A18	€ 4916	CA134A18	€ 3364	CH134A18	€ 3786	CMH134A18	€ 4916
Parelzwart Perle noire	CA114N18	€ 3364	CH114N18	€ 3786	CMH114N18	€ 4916	CA134N18	€ 3364	CH134N18	€ 3786	CMH134N18	€ 4916