

RECHTHOEK RECTANGULAIRE

Rechthoekige douchecabine 110 x 81 of 120 x 91 cm
Cabine rectangulaire 110 x 81 ou 120 x 91 cm



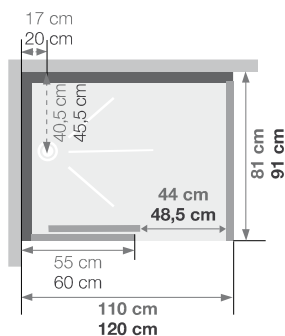
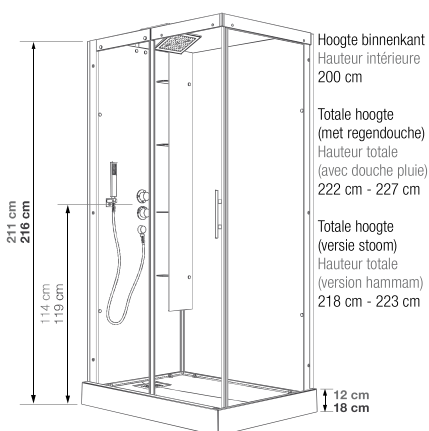
VERSIES
VERSIONS



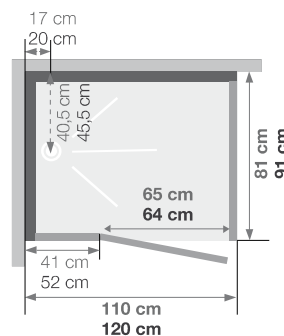
- ▶ Hydromassage via 6 verstelbare hydrojets voor een verfrissende massage
 - ▶ Hydro+stoom versie inclusief kleurentherapie en FM radio
 - ▶ 1 draaideur (6 mm) of schuifdeur (8 mm)
-
- ▶ Hydromassage via 6 buses orientables à roto-jet pour un massage tonique
 - ▶ Version hydro+hammam avec chromothérapie et radio FM
 - ▶ 1 porte pivotante (6 mm) ou coulissante (8 mm)



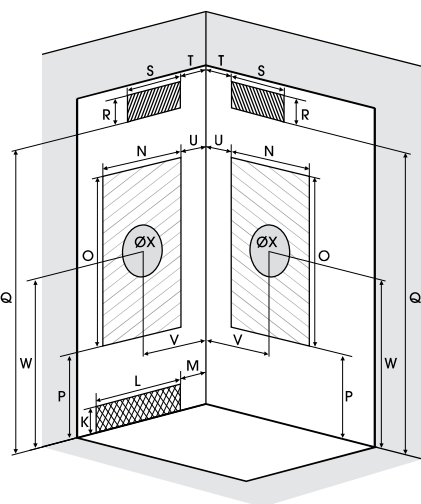
HORIZON 120 X 91 Hydro+stoom ▷ Parelzwart
▷ Version hydro+hammam ▷ Couleur perle noire



Installatie omkeerbaar links/rechts
Installation réversible gauche / droite



Installatie omkeerbaar links/rechts
Installation réversible gauche / droite



Afmetingen in cm | Dimensions en cm

| | | 110 x 81 | | 120 x 91 | |
|--|----|----------|-------|----------|------|
| Hoogte douchebak Hauteur du receveur | | 12 | 18 | 12 | 18 |
| Afvoerhoogte Hauteur d'évacuation | | 3,5 | 8,5 | 3,5 | 8,5 |
| Hoogte waterafvoer zone Hauteur zone d'évacuation d'eau | K | 5 | 10 | 5 | 10 |
| Breedte waterafvoer zone Largeur zone d'évacuation d'eau | L | 14 | 14 | 14 | 14 |
| Breedte tot aan waterafvoer zone Déport zone d'évacuation d'eau | M | 33 | 33 | 33 | 33 |
| Breedte watertoevoer zone Largeur zone d'arrivée d'eau | N | 75 | 75 | 85 | 85 |
| Min. hoogte watertoevoer Hauteur mini d'arrivée d'eau | P | 14,5 | 19,4 | 15 | 20 |
| Hoogte watertoevoer zone Hauteur zone d'arrivée d'eau | O | 195 | 195 | 193 | 198 |
| Breedte tot aan watertoevoer zone Déport zone d'arrivée d'eau | U | 0 | 0 | 0 | 0 |
| Breedte tot hart kraan Largeur centre mitigeur | V | 40,5 | 40,5 | 45,5 | 45,5 |
| Hoogte tot hart kraan Hauteur centre mitigeur | W | 114 | 119 | 114 | 119 |
| Zone tbv bevestigen kraanwerk Zone emplacement mitigeur cabine | ØX | 30 | 30 | 30 | 30 |
| Min. hoogte aansluiting elektra Hauteur mini d'arrivée électrique | Q | 192,5 | 197,5 | 193 | 198 |
| Hoogte aansluiting elektra Hauteur zone d'arrivée électrique | R | 25 | 25 | 25 | 25 |
| Breedte tbv voedingspunt elektra Largeur pour position arrivée électrique | S | 70 | 70 | 80 | 80 |
| Breedte tot aan aansluiting elektra Déport zone d'arrivée électrique | T | 0 | 0 | 0 | 0 |

HAMMAM

INFO Installeer deze doucheruimte
overal dankzij de
p.122 ▶ VUILWATERPOMP

Installez cette cabine
partout grâce à
▶ LA POMPE DE RELEVAGE



▲ **HORIZON 110 X 81** Versie thermostaat ▷ Grijs
▷ Version thermostatique ▷ Acier



▲ Inclusief grote regendouche ▷ Large douche pluie de série



▲ Tiptoetsen, versie hydro+stoom
▷ Clavier tactile, version hydro+hammam

| 110 x 81 cm | | | | | | | | | | | | |
|------------------------------------|----------|--------|-------------------------------|--------|-----------------------------|--------|------------------------------------|--------|----------|--------|-----------|--------|
| Schuifdeur Porte coulissante | | | | | Draaideur Porte pivotante | | | | | | | |
| Thermostaatkraan Thermostatique | | | Hydromassage Hydromassante | | Hydro+stoom Hydro+hammam | | Thermostaatkraan Thermostatique | | | | | |
| DOUCHEBAK RECEVEUR 12 CM | | | | | | | | | | | | |
| Grijs Acier | CA119A12 | € 3490 | CH119A12 | € 4011 | CMH119A12 | € 5407 | CA139A12 | € 3490 | CH139A12 | € 4011 | CMH139A12 | € 5407 |
| Parelzwart Perle noire | CA119N12 | € 3490 | CH119N12 | € 4011 | CMH119N12 | € 5407 | CA139N12 | € 3490 | CH139N12 | € 4011 | CMH139N12 | € 5407 |
| DOUCHEBAK RECEVEUR 18 CM | | | | | | | | | | | | |
| Grijs Acier | CA119A18 | € 3490 | CH119A18 | € 4011 | CMH119A18 | € 5407 | CA139A18 | € 3490 | CH139A18 | € 4011 | CMH139A18 | € 5407 |
| Parelzwart Perle noire | CA119N18 | € 3490 | CH119N18 | € 4011 | CMH119N18 | € 5407 | CA139N18 | € 3490 | CH139N18 | € 4011 | CMH139N18 | € 5407 |

| 120 x 91 cm | | | | | | | | | | | | |
|------------------------------------|----------|--------|-------------------------------|--------|-----------------------------|--------|------------------------------------|--------|----------|--------|-----------|--------|
| Schuifdeur Porte coulissante | | | | | Draaideur Porte pivotante | | | | | | | |
| Thermostaatkraan Thermostatique | | | Hydromassage Hydromassante | | Hydro+stoom Hydro+hammam | | Thermostaatkraan Thermostatique | | | | | |
| DOUCHEBAK RECEVEUR 12 CM | | | | | | | | | | | | |
| Grijs Acier | CA114A12 | € 4161 | CH114A12 | € 4681 | CMH114A12 | € 6079 | CA134A12 | € 4161 | CH134A12 | € 4681 | CMH134A12 | € 6079 |
| Parelzwart Perle noire | CA114N12 | € 4161 | CH114N12 | € 4681 | CMH114N12 | € 6079 | CA134N12 | € 4161 | CH134N12 | € 4681 | CMH134N12 | € 6079 |
| DOUCHEBAK RECEVEUR 18 CM | | | | | | | | | | | | |
| Grijs Acier | CA114A18 | € 4161 | CH114A18 | € 4681 | CMH114A18 | € 6079 | CA134A18 | € 4161 | CH134A18 | € 4681 | CMH134A18 | € 6079 |
| Parelzwart Perle noire | CA114N18 | € 4161 | CH114N18 | € 4681 | CMH114N18 | € 6079 | CA134N18 | € 4161 | CH134N18 | € 4681 | CMH134N18 | € 6079 |