

# RECHTHOEK RECTANGULAIRE

**Rechthoekige douchecabine 110 x 81 of 120 x 91 cm**  
Cabine rectangulaire 110 x 81 ou 120 x 91 cm



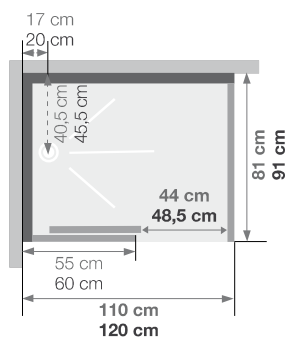
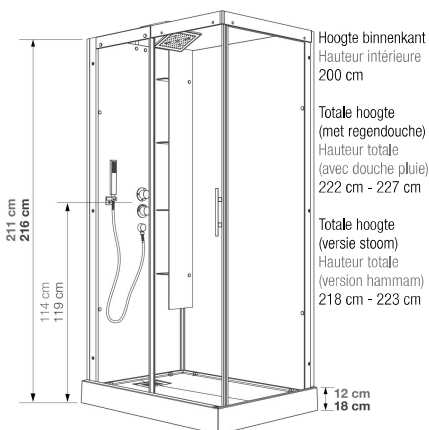
**VERSIES**  
VERSIONS



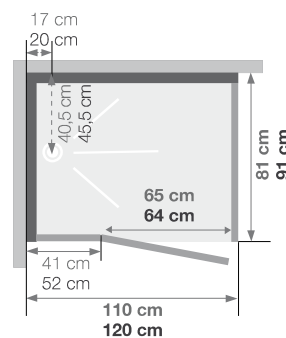
- ▶ Hydromassage via 6 verstelbare hydrojets voor een verfrissende massage
  - ▶ Hydro+stoom versie inclusief kleurentherapie en FM radio
  - ▶ 1 draaideur (6 mm) of schuifdeur (8 mm)
- 
- ▶ Hydromassage via 6 buses orientables à roto-jet pour un massage tonique
  - ▶ Version hydro+hammam avec chromothérapie et radio FM
  - ▶ 1 porte pivotante (6 mm) ou coulissante (8 mm)



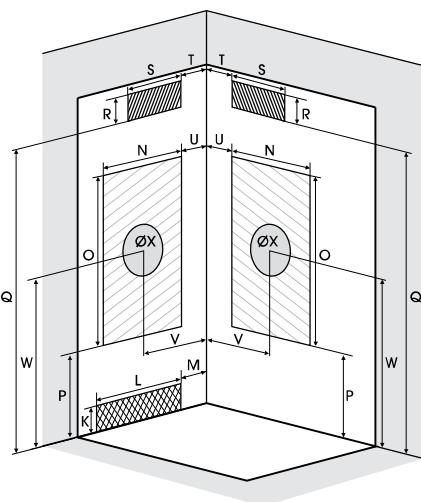
**HORIZON 120 X 91** Hydro+stoom ▷ Parelzwart  
▷ Version hydro+hammam ▷ Couleur perle noire



Installatie omkeerbaar links/rechts  
Installation réversible gauche / droite



Installatie omkeerbaar links/rechts  
Installation réversible gauche / droite



Afmetingen in cm | Dimensions en cm

	110 x 81		120 x 91	
Hoogte douchebak   Hauteur du receveur	12	18	12	18
Afvoerhoogte Hauteur d'évacuation	3,5	8,5	3,5	8,5
Hoogte waterafvoer zone Hauteur zone d'évacuation d'eau	K	5	10	5
Breedte waterafvoer zone Largeur zone d'évacuation d'eau	L	14	14	14
Breedte tot aan waterafvoer zone Déport zone d'évacuation d'eau	M	33	33	33
Breedte watertoevoer zone Largeur zone d'arrivée d'eau	N	75	75	85
Min. hoogte watertoevoer Hauteur mini d'arrivée d'eau	P	14,5	19,4	15
Hoogte watertoevoer zone Hauteur zone d'arrivée d'eau	O	195	195	193
Breedte tot aan watertoevoer zone Déport zone d'arrivée d'eau	U	0	0	0
Breedte tot hart kraan Largeur centre mitigeur	V	40,5	40,5	45,5
Hoogte tot hart kraan Hauteur centre mitigeur	W	114	119	114
Zone tbv bevestigen kraanwerk Zone emplacement mitigeur cabine	ØX	30	30	30
Min. hoogte aansluiting elektra Hauteur mini d'arrivée électrique	Q	192,5	197,5	193
Hoogte aansluiting elektra Hauteur zone d'arrivée électrique	R	25	25	25
Breedte tbv voedingspunt elektra Largeur pour position arrivée électrique	S	70	70	80
Breedte tot aan aansluiting elektra Déport zone d'arrivée électrique	T	0	0	0

**INFO** Installeer deze doucheruimte  
overal dankzij de  
p.134 ▶ **VULLWATERPOMP**

Installez cette cabine  
partout grâce à  
▶ **LA POMPE DE RELEVAGE**

**HAMMAM**



▲ **HORIZON 110 X 81** Versie thermostaat ▷ Grijs  
▷ Version thermostatique ▷ Acier



▲ Inclusief grote regendouche ▷ Large douche pluie de série



▲ Tiptoetsen, versie hydro+stoom  
▷ Clavier tactile, version hydro+hammam

110 x 81 cm												
Schuifdeur   Porte coulissante					Draaideur   Porte pivotante							
Thermostaatkraan Thermostatique			Hydromassage Hydromassante		Hydro+stoom Hydro+hammam		Thermostaatkraan Thermostatique		Hydromassage Hydromassante		Hydro+stoom Hydro+hammam	
<b>DOUCHEBAK   RECEVEUR 12 CM</b>												
Grijs   Acier	CA119A12	€ 3292	CH119A12	€ 3784	CMH119A12	€ 5101	CA139A12	€ 3292	CH139A12	€ 3784	CMH139A12	€ 5101
Parelzwart   Perle noire	CA119N12	€ 3292	CH119N12	€ 3784	CMH119N12	€ 5101	CA139N12	€ 3292	CH139N12	€ 3784	CMH139N12	€ 5101
<b>DOUCHEBAK   RECEVEUR 18 CM</b>												
Grijs   Acier	CA119A18	€ 3292	CH119A18	€ 3784	CMH119A18	€ 5101	CA139A18	€ 3292	CH139A18	€ 3784	CMH139A18	€ 5101
Parelzwart   Perle noire	CA119N18	€ 3292	CH119N18	€ 3784	CMH119N18	€ 5101	CA139N18	€ 3292	CH139N18	€ 3784	CMH139N18	€ 5101

120 x 91 cm												
Schuifdeur   Porte coulissante					Draaideur   Porte pivotante							
Thermostaatkraan Thermostatique			Hydromassage Hydromassante		Hydro+stoom Hydro+hammam		Thermostaatkraan Thermostatique		Hydromassage Hydromassante		Hydro+stoom Hydro+hammam	
<b>DOUCHEBAK   RECEVEUR 12 CM</b>												
Grijs   Acier	CA114A12	€ 3925	CH114A12	€ 4416	CMH114A12	€ 5735	CA134A12	€ 3925	CH134A12	€ 4416	CMH134A12	€ 5735
Parelzwart   Perle noire	CA114N12	€ 3925	CH114N12	€ 4416	CMH114N12	€ 5735	CA134N12	€ 3925	CH134N12	€ 4416	CMH134N12	€ 5735
<b>DOUCHEBAK   RECEVEUR 18 CM</b>												
Grijs   Acier	CA114A18	€ 3925	CH114A18	€ 4416	CMH114A18	€ 5735	CA134A18	€ 3925	CH134A18	€ 4416	CMH134A18	€ 5735
Parelzwart   Perle noire	CA114N18	€ 3925	CH114N18	€ 4416	CMH114N18	€ 5735	CA134N18	€ 3925	CH134N18	€ 4416	CMH134N18	€ 5735