

# C NIS | NICHE

## Vierkante douchecabine 80 of 90 cm van vacuümgevormd acryl

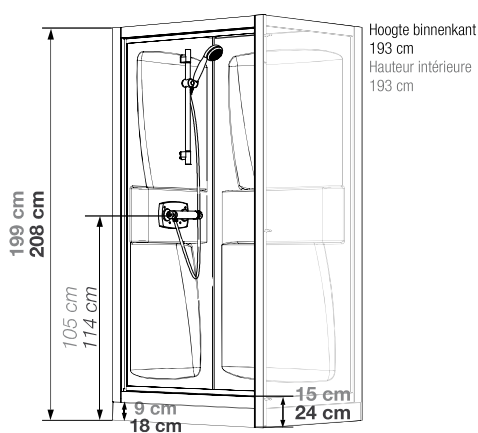
Cabine carrée 80 ou 90 cm en acryl thermoformé



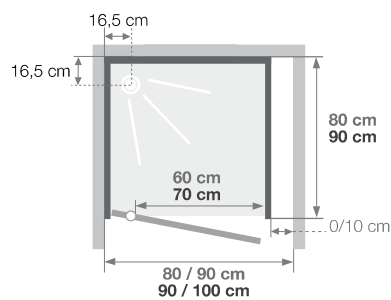
VERSIE  
VERSION



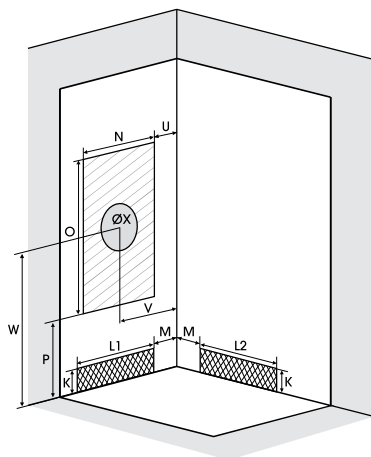
- ▶ 1 draaideur (4 mm), naar buiten openend
  - ▶ Deur in helder glas
  - ▶ 2 achterwanden van acryl, 1 achterwand van matglas
  - ▶ Achterwand inclusief schappen voor флаcons
  - ▶ Verlengingsprofiel in wit acryl
- 
- ▶ 1 porte pivotante (4 mm) à ouverture extérieure
  - ▶ Porte en verre transparent
  - ▶ 2 panneaux de fond en acryl, 1 panneau de fond en verre blanc opaque
  - ▶ Panneaux de fond intégrant des étagères porte-flacons
  - ▶ Profilés avec fileur d'extensibilité en acryl



Identieke maten voor alle modellen  
Cotes identiques pour tous les modèles



Installatie omkeerbaar links/rechts  
Installation réversible gauche/droite



Voor de vierkante modellen, kan de watervoorziening ook worden gerealiseerd op de tweede muur  
Pour les modèles carrés, la zone d'arrivée d'eau peut aussi être sur le second mur

**INFO** Installeer deze cabine op elke gewenste plek dankzij de

p.122 ▶ VUILWATERPOMP

Installez cette cabine partout grâce à

▶ LA POMPE DE RELEVAGE



▲ **KINEPRIME C90** Nis ▷ Draaideur  
▷ Niche ▷ Porte pivotante



▲ Regelbare handdouche ▷ Douchette à main à jets réglables



▲ Thermostaatkraan  
▷ Mitigeur thermostatique

DOUCHEBAK   RECEVEUR 9 CM	Draaideur   Porte pivotante
80 x 80 cm	CA5400TTN € 1580 ●
90 x 90 cm	CA5600TTN € 1744 ●
DOUCHEBAK   RECEVEUR 18 CM	Draaideur   Porte pivotante
80 x 80 cm	CA5410TTN € 1580 ●
90 x 90 cm	CA5610TTN € 1744 ●

● Uit voorraad leverbaar | Livraison de stock

Afmetingen in cm   Dimensions en cm	C80		C90		
Hoogte douchebak   Hauteur de receveur	9	18	9	18	
Afvoerhoogte Hauteur d'évacuation	3,5	12,5	3,5	12,5	
Hoogte waterafvoer zone Hauteur zone d'évacuation d'eau	<b>K</b>	5	14	5	14
Breedte waterafvoer zone Largeur zone d'évacuation d'eau	<b>L1</b>	60	60	70	70
	<b>L2</b>	60	60	70	70
Breedte tot aan waterafvoer zone Déport zone d'évacuation d'eau	<b>M</b>	15	15	15	15
Breedte watertoevoer zone Largeur zone d'arrivée d'eau	<b>N</b>	60	60	70	70
Min. hoogte watertoevoer Hauteur mini d'arrivée d'eau	<b>P</b>	15	24	15	24
Hoogte watertoevoer zone Hauteur zone d'arrivée d'eau	<b>O</b>	170	170	170	170
Breedte tot aan watertoevoer zone Déport zone d'arrivée d'eau	<b>U</b>	15	15	15	15
Breedte tot hart kraan Largeur centre mitigeur	<b>V</b>	40	40	45	45
Hoogte tot hart kraan Hauteur centre mitigeur	<b>W</b>	105	114	105	114
Zone tbv bevestigen kraanwerk Zone emplacement mitigeur cabine	<b>ØX</b>	25	25	25	25

**INFO** ▶ Optie: Grohe thermostaatkraan  
▶ En option : Mitigeur Grohe

MIT100 € 329