

# C NIS | NICHE

## Vierkante douchecabine 80 of 90 cm van vacuümgevormd acryl

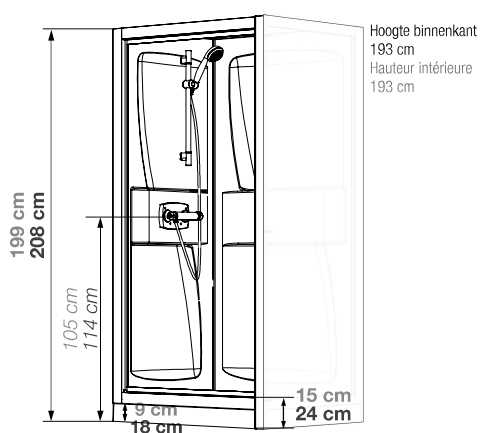
Cabine carrée 80 ou 90 cm en acryl thermoformé



VERSIE  
VERSION

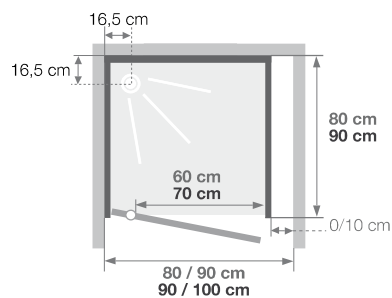


- ▶ 1 draaieur (4 mm), naar buiten openend
  - ▶ Deur in helder glas
  - ▶ 2 achterwanden van acryl, 1 achterwand van matglas
  - ▶ Achterwand inclusief schappen voor флаcons
  - ▶ Verlengingsprofiel in wit acryl
- 
- ▶ 1 porte pivotante (4 mm) à ouverture extérieure
  - ▶ Porte en verre transparent
  - ▶ 2 panneaux de fond en acryl, 1 panneau de fond en verre blanc opaque
  - ▶ Panneaux de fond intégrant des étagères porte-flacons
  - ▶ Profilés avec fileur d'extensibilité en acryl

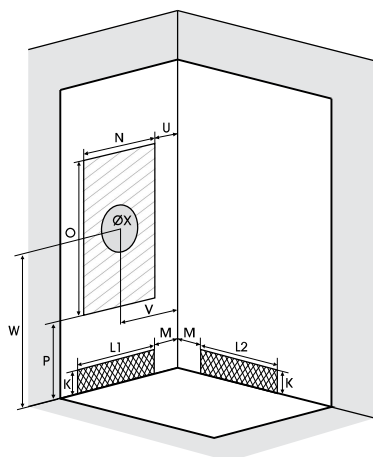


Hoogte binnenkant  
193 cm  
Hauteur intérieure  
193 cm

Identieke maten voor alle modellen  
Cotes identiques pour tous les modèles



Installatie omkeerbaar links/rechts  
Installation réversible gauche/droite



Voor de vierkante modellen, kan de watervoorziening ook worden gerealiseerd op de tweede muur.  
Pour les modèles carrés, la zone d'arrivée d'eau peut aussi être sur le second mur

INFO

Installeer deze cabine op elke gewenste plek dankzij de  
p.134 ▶ VUILWATERPOMP

Installez cette cabine partout grâce à

▶ LA POMPE DE RELEVAGE



▲ **KINEPRIME C90** Nis ▷ Draaideur  
▷ Niche ▷ Porte pivotante



▲ Regelbare handdouche ▷ Douchette à main à jets réglables



▲ Thermostaatkraan  
▷ Mitigeur thermostatique

DOUCHEBAK   RECEVEUR 9 CM	Draaideur   Porte pivotante
80 x 80 cm	CA5400TTN € 1580 ●
90 x 90 cm	CA5600TTN € 1744 ●
DOUCHEBAK   RECEVEUR 18 CM	Draaideur   Porte pivotante
80 x 80 cm	CA5410TTN € 1580 ●
90 x 90 cm	CA5610TTN € 1744 ●

● Uit voorraad leverbaar | Livraison de stock

Afmetingen in cm   Dimensions en cm		C80		C90	
Hoogte douchebak   Hauteur de receveur		9	18	9	18
Afvoerhoogte Hauteur d'évacuation		3,5	12,5	3,5	12,5
Hoogte waterafvoer zone Hauteur zone d'évacuation d'eau	<b>K</b>	5	14	5	14
Breedte waterafvoer zone Largeur zone d'évacuation d'eau	<b>L1</b>	60	60	70	70
	<b>L2</b>	60	60	70	70
Breedte tot aan waterafvoer zone Déport zone d'évacuation d'eau	<b>M</b>	15	15	15	15
Breedte watertoevoer zone Largeur zone d'arrivée d'eau	<b>N</b>	60	60	70	70
Min. hoogte watertoevoer Hauteur mini d'arrivée d'eau	<b>P</b>	15	24	15	24
Hoogte watertoevoer zone Hauteur zone d'arrivée d'eau	<b>O</b>	170	170	170	170
Breedte tot aan watertoevoer zone Déport zone d'arrivée d'eau	<b>U</b>	15	15	15	15
Breedte tot hart kraan Largeur centre mitigeur	<b>V</b>	40	40	45	45
Hoogte tot hart kraan Hauteur centre mitigeur	<b>W</b>	105	114	105	114
Zone tbv bevestigen kraanwerk Zone emplacement mitigeur cabine	<b>ØX</b>	25	25	25	25

**INFO** ▶ Optie: Grohe thermostaatkraan  
▶ En option : Mitigeur Grohe

MIT100 € 329