

C HOEK | ANGLE

Vierkante douchecabine 70, 80 of 90 cm, met glazen achterwanden | Cabine carrée 70, 80 ou 90 cm, avec panneaux de fond en verre



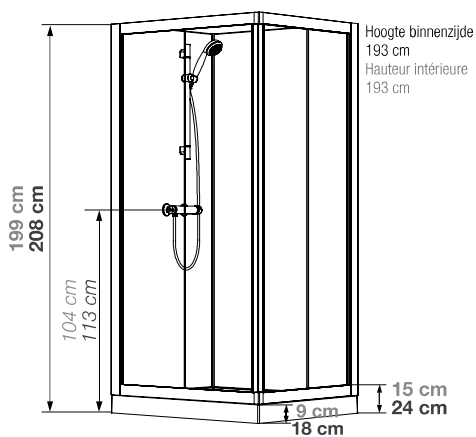
VERSIE
VERSION



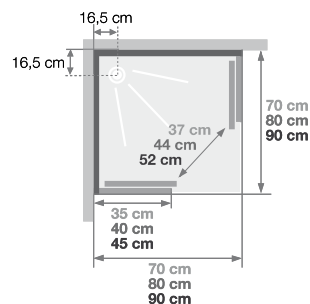
- ▶ Onderhoudsvriendelijk: achterwanden van wit matglas (5 mm)
 - ▶ 1 draaideur (4 mm) of 2 schuifdeuren (5 mm)
 - ▶ Vaste wanddelen (4 mm)
-
- ▶ Entretien facilité : panneaux de fond en verre blanc opaque (5 mm)
 - ▶ 1 porte pivotante (4 mm) ou 2 coulissantes (5 mm)
 - ▶ Parties fixes (4 mm)



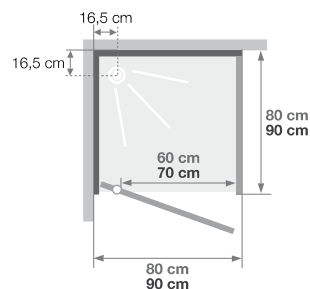
▲ KINEPRIME GLASS 90 x 90 Hoek ▷ Schuifdeuren
▷ Angle ▷ Portes coulissantes



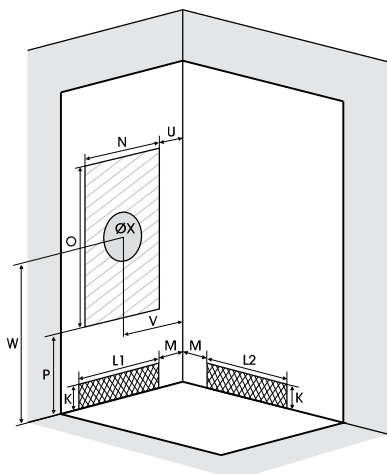
Identieke maten voor alle modellen
Cotes identiques pour tous les modèles



Installatie omkeerbaar
links/rechts
Installation réversible
gauche/droite



Installatie omkeerbaar
links/rechts
Installation réversible
gauche/droite



Voor de vierkante modellen, kan de watervoorziening ook worden gerealiseerd op de tweede muur
Pour les modèles carrés, la zone d'arrivée d'eau peut aussi être sur le second mur

INFO
p.134

Installeer deze cabine op elke
gewenste plek dankzij de
► VUILWATERPOMP

Installez cette cabine
partout grâce à
► LA POMPE DE RELEVAGE



▲ **KINEPRIME GLASS C90** Hoek ▷ Draaideur
▷ Angle ▷ Porte pivotante



▲ Regelbare handdouche ▷ Douchette à main à jets réglables



▲ Thermostaatkraan
▷ Mitigeur thermostatique

DOUCHEBAK RECEVEUR 9 CM	Schuifdeuren Portes coulissantes	Draaideur Porte pivotante
70 x 70 cm	CA700TTN € 1511 ●	-
80 x 80 cm	CA701TTN € 1647 ●	CA721TTN € 1647 ●
90 x 90 cm	CA702TTN € 1847 ●	CA722TTN € 1847 ●
DOUCHEBAK RECEVEUR 18 CM	Schuifdeuren Portes coulissantes	Draaideur Porte pivotante
80 x 80 cm	CA711TTN € 1647 ●	CA731TTN € 1647 ●
90 x 90 cm	CA712TTN € 1847 ●	CA732TTN € 1847 ●

● Uit voorraad leverbaar | Livraison de stock

Afmetingen in cm Dimensions en cm		C70	C80		C90	
Hoogte douchebak Hauteur de receveur		9	9	18	9	18
Afvoerhoogte Hauteur d'évacuation		3,5	3,5	12,5	3,5	12,5
Hoogte waterafvoer zone Hauteur zone d'évacuation d'eau	K	5	5	14	5	14
Breedte waterafvoer zone Largeur zone d'évacuation d'eau	L1	50	60	60	70	70
	L2	50	60	60	70	70
Breedte tot aan waterafvoer zone Déport zone d'évacuation d'eau	M	15	15	15	15	15
Breedte watertoevoer zone Largeur zone d'arrivée d'eau	N	50	60	60	70	70
Min. hoogte watertoevoer Hauteur mini d'arrivée d'eau	P	15	15	24	15	24
Hoogte watertoevoer zone Hauteur zone d'arrivée d'eau	O	170	170	170	170	170
Breedte tot aan watertoevoer zone Déport zone d'arrivée d'eau	U	15	15	15	15	15
Breedte tot hart kraan Largeur centre mitigeur	V	35	40	40	45	45
Hoogte tot hart kraan Hauteur centre mitigeur	W	104	104	113	104	113
Zone tbv bevestigen kraanwerk Zone emplacement mitigeur cabine	ØX	25	25	25	25	25

INFO ▶ Optie: Grohe thermostaatkraan | MIT100 € 329
▶ En option : Mitigeur Grohe