

R80 | R90

Kwartronde douchecabine 80 of 90 cm van vacuümgevormd acryl

Cabine 1/4 de rond 80 ou 90 cm en acryl thermoformé



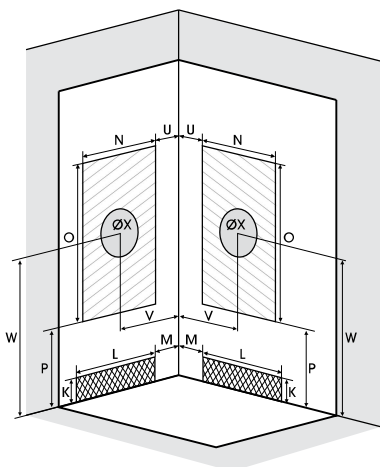
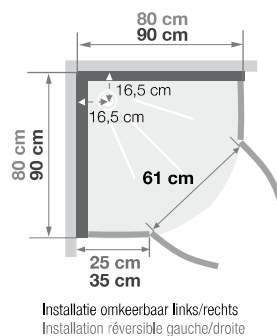
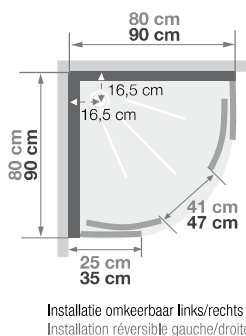
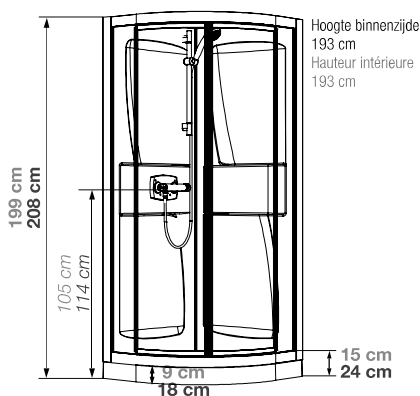
VERSIE
VERSION



- ▶ 2 draaideuren (4 mm) of schuifdeuren (5 mm)
- ▶ Deuren van helder glas
- ▶ Achterwand inclusief schappen voor flacons
- ▶ 2 portes pivotantes (4 mm) ou coulissantes (5 mm)
- ▶ Portes en verre transparent
- ▶ Panneaux de fond intégrant des étagères porte-flacons



▲ KINEPRIME R90 Draaideuren
▷ Portes pivotantes



Afmetingen in cm Dimensions en cm	R80		R90	
Hoogte douchebak Hauteur de receveur	9	18	9	18
Afvoerhoogte Hauteur d'évacuation	3,5	12,5	3,5	12,5
Hoogte waterafvoer zone Hauteur zone d'évacuation d'eau	K	5	14	5
Breedte waterafvoer zone Largeur zone d'évacuation d'eau	L	60	60	70
Breedte tot aan waterafvoer zone Déport zone d'évacuation d'eau	M	15	15	15
Breedte watertoevoer zone Largeur zone d'arrivée d'eau	N	60	60	70
Min. hoogte watertoevoer Hauteur mini d'arrivée d'eau	P	15	24	15
Hoogte watertoevoer zone Hauteur zone d'arrivée d'eau	O	170	170	170
Breedte tot aan watertoevoer zone Déport zone d'arrivée d'eau	U	15	15	15
Breedte tot hart kraan Largeur centre mitigeur	V	40	40	45
Hoogte tot hart kraan Hauteur centre mitigeur	W	105	114	105
Zone tbv bevestigen kraanwerk Zone emplacement mitigeur cabine	ØX	25	25	25

DOUCHEBAK RECEVEUR 9 CM	Schuifdeuren Portes coulissantes	Draaideuren Portes pivotantes
80 x 80 cm	CA5309TTN € 1367 ●	CA5409TTN € 1367 ●
90 x 90 cm	CA5509TTN € 1559 ●	CA5609TTN € 1559 ●
DOUCHEBAK RECEVEUR 18 CM	Schuifdeuren Portes coulissantes	Draaideuren Portes pivotantes
80 x 80 cm	CA5319TTN € 1367 ●	-
90 x 90 cm	CA5519TTN € 1559 ●	CA5619TTN € 1559 ●

● Uit voorraad leverbaar | Livraison de stock ● Verlaat de fabriek binnen 3 weken | Départ usine sous 3 semaines

INFO Installeer deze cabine op elke gewenste plek dankzij de **VUILWATERPOMP** ▶ **LA POMPE DE RELEVAGE**

INFO ▶ Optie: Grohe thermostaatkraan MIT86 € 329
▶ En option : Mitigeur Grohe