

# C NIS | NICHE

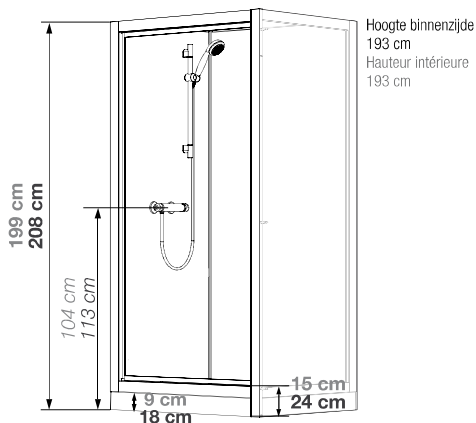
**Vierkante douchecabine 80 of 90 cm, met glazen achterwanden** | Cabine carrée 80 ou 90 cm, avec panneaux de fond en verre



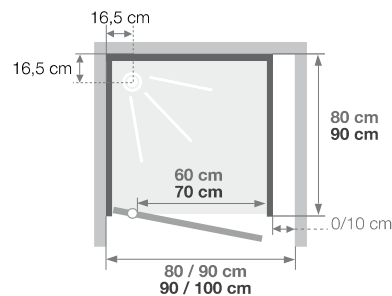
VERSIE  
VERSION



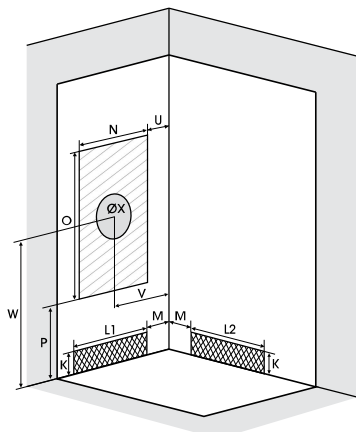
- ▶ Onderhoudsvriendelijk: achterwanden van wit matglas (5 mm)
  - ▶ 3<sup>e</sup> achterwand van matglas (4 mm)
  - ▶ 1 draaideur (4 mm)
  - ▶ Verlengingsprofiel in wit acryl
- 
- ▶ Entretien facilité : panneaux de fond en verre blanc opaque (5 mm)
  - ▶ 3<sup>ème</sup> panneau de fond en verre blanc opaque (4 mm)
  - ▶ 1 porte pivotante (4 mm)
  - ▶ Fileur d'extensibilité en acryl blanc



Identieke maten voor beide modellen  
Cotes identiques pour tous les modèles



Installatie omkeerbaar links/rechts  
Installation réversible gauche/droite



Voor de vierkante modellen, kan de watervoorziening ook worden gerealiseerd op de tweede muur  
Pour les modèles carrés, la zone d'arrivée d'eau peut aussi être sur le second mur

INFO  
p.142

Installeer deze cabine op elke gewenste plek dankzij de  
▶ VUILWATERPOMP

Installez cette cabine partout grâce à  
▶ LA POMPE DE RELEVAGE



▲ **KINEPRIME GLASS 90 X 90** Nis ▷ Draaideur  
▷ Niche ▷ Porte pivotante



▲ Regelbare handdouche ▷ Douchette à main à jets réglables



▲ Thermostaatkraan  
▷ Mitigeur thermostatique

DOUCHEBAK   RECEVEUR 9 CM	Draaideur   Porte pivotante
80 x 80 cm	CA741TTN € 1412 ●
90 x 90 cm	CA742TTN € 1583 ●
DOUCHEBAK   RECEVEUR 18 CM	Draaideur   Porte pivotante
90 x 90 cm	CA752TTN € 1583 📦

● Uit voorraad leverbaar | Livraison de stock 📦 Verlaat de fabriek binnen 3 weken | Départ usine sous 3 semaines

Afmetingen in cm   Dimensions en cm	C80		C90	
Hoogte douchebak   Hauteur de receveur	9	9	18	
Afvoerhoogte Hauteur d'évacuation	3,5	3,5	12,5	
Hoogte waterafvoer zone Hauteur zone d'évacuation d'eau	<b>K</b> 5	5	14	
Breedte waterafvoer zone Largeur zone d'évacuation d'eau	<b>L1</b> 60	70	70	
	<b>L2</b> 60	70	70	
Breedte tot aan waterafvoer zone Déport zone d'évacuation d'eau	<b>M</b> 15	15	15	
Breedte watertoevoer zone Largeur zone d'arrivée d'eau	<b>N</b> 60	70	70	
Min. hoogte watertoevoer Hauteur mini d'arrivée d'eau	<b>P</b> 15	15	24	
Hoogte watertoevoer zone Hauteur zone d'arrivée d'eau	<b>O</b> 170	170	170	
Breedte tot aan watertoevoer zone Déport zone d'arrivée d'eau	<b>U</b> 15	15	15	
Breedte tot hart kraan Largeur centre mitigeur	<b>V</b> 40	45	45	
Hoogte tot hart kraan Hauteur centre mitigeur	<b>W</b> 104	104	113	
Zone tbv bevestigen kraanwerk Zone emplacement mitigeur cabine	<b>ØX</b> 25	25	25	

**INFO** ▶ Optie: Grohe thermostaatkraan | MIT86 € 329  
▶ En option : Mitigeur Grohe