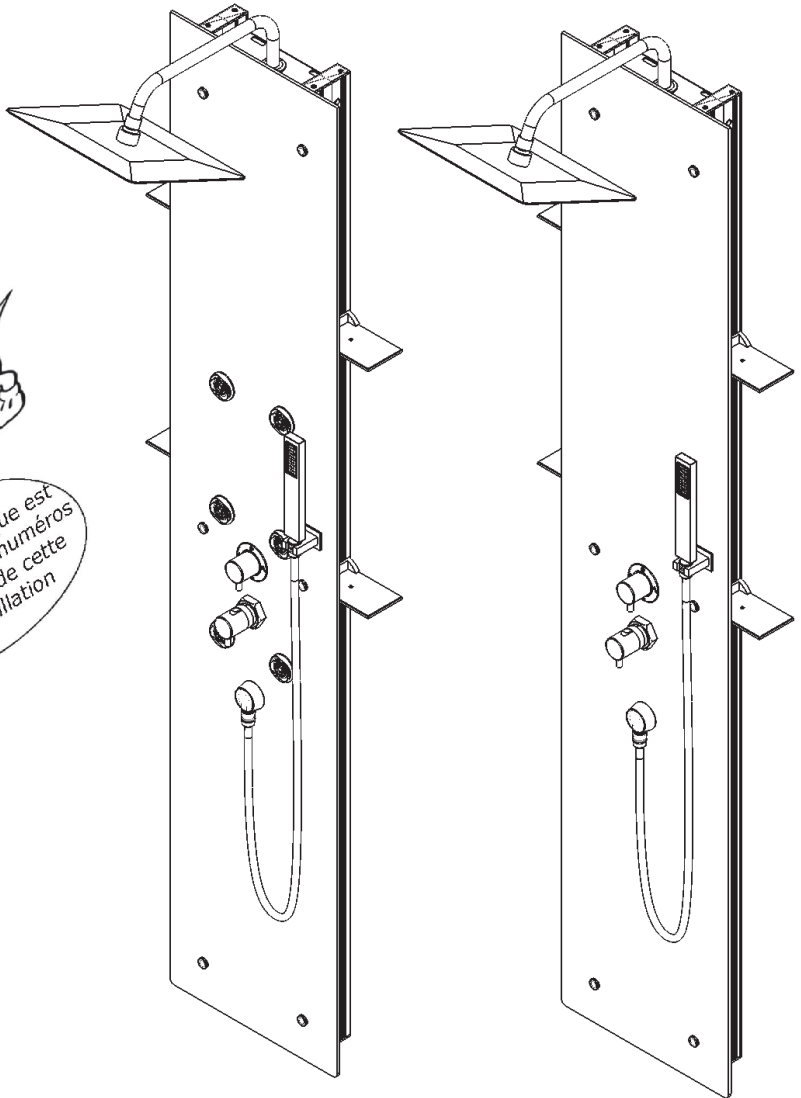
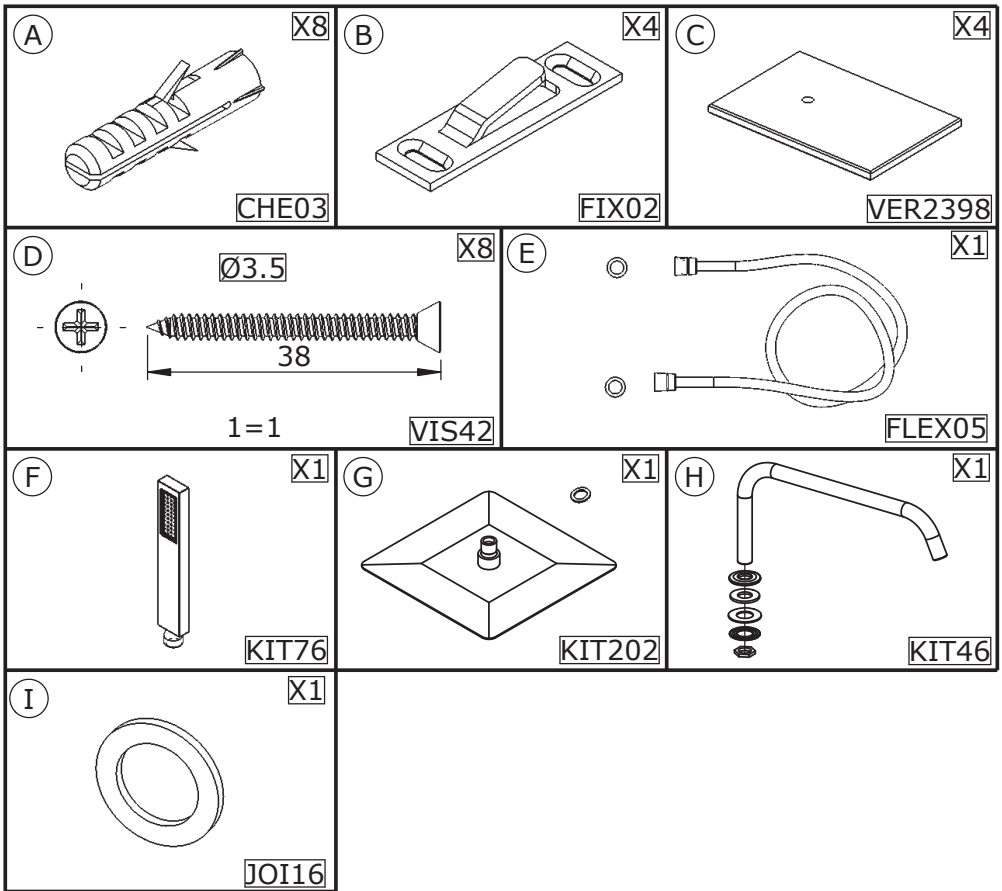


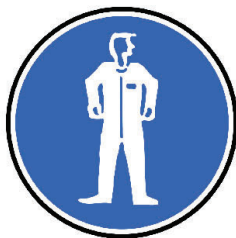
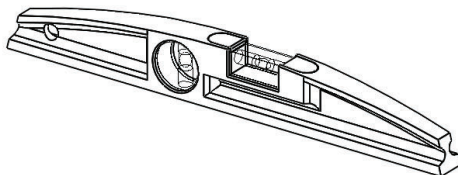
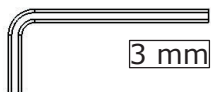
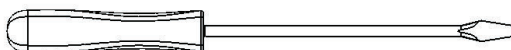
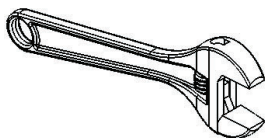
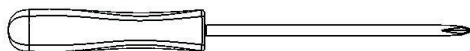
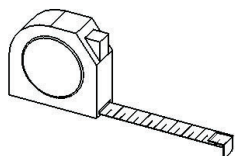
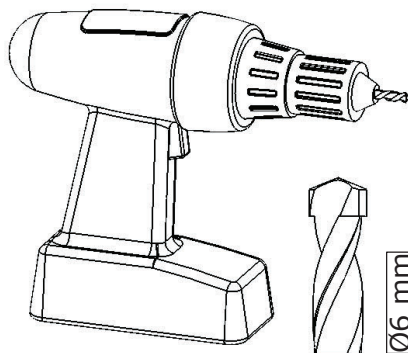
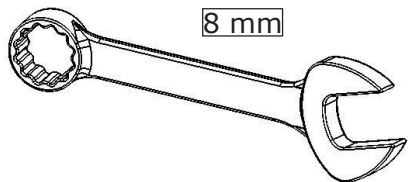
Notice de montage
Installation instructions
Manual de instalación
Istruzioni di montaggio
Montage-instructies
Montageanleitung



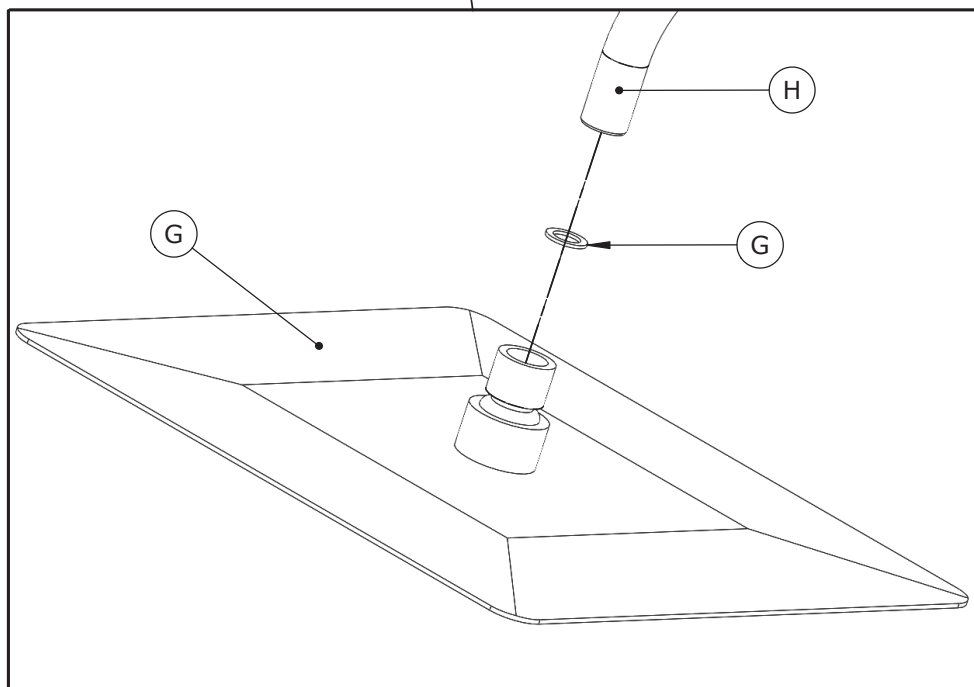
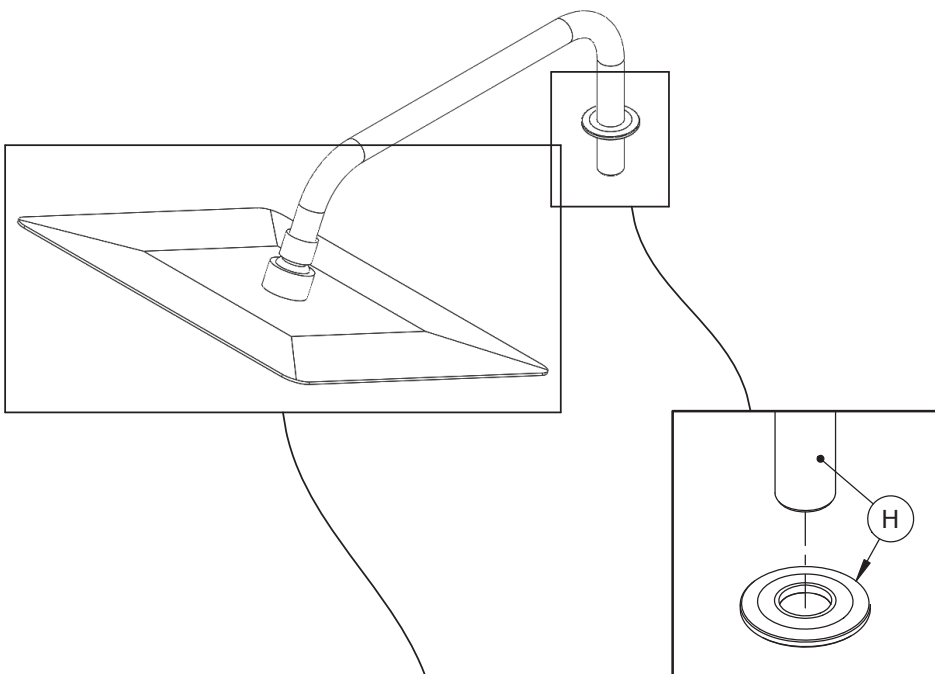


Les quantités données sont les quantités utiles au montage. les sachets fournis contiennent des pièces supplémentaires.
 The quantities given are what are required for the installation. There may be some surplus in the package provide.
 Las cantidades indicadas son las cantidades necesarias para el montaje. Las bolsitas incluidas contienen piezas suplementarias.
 Le quantità fornite sono le quantità necessarie al montaggio. I sacchetti forniti contengono pezzi supplementari.
 De aangegeven aantallen zijn vereist voor de montage. De verpakking bevat extra onderdelen.
 Die Mengenangaben beziehen sich auf die für die Montage nötigen Teile. Eventuell weitere beige packte Teile ignorieren.

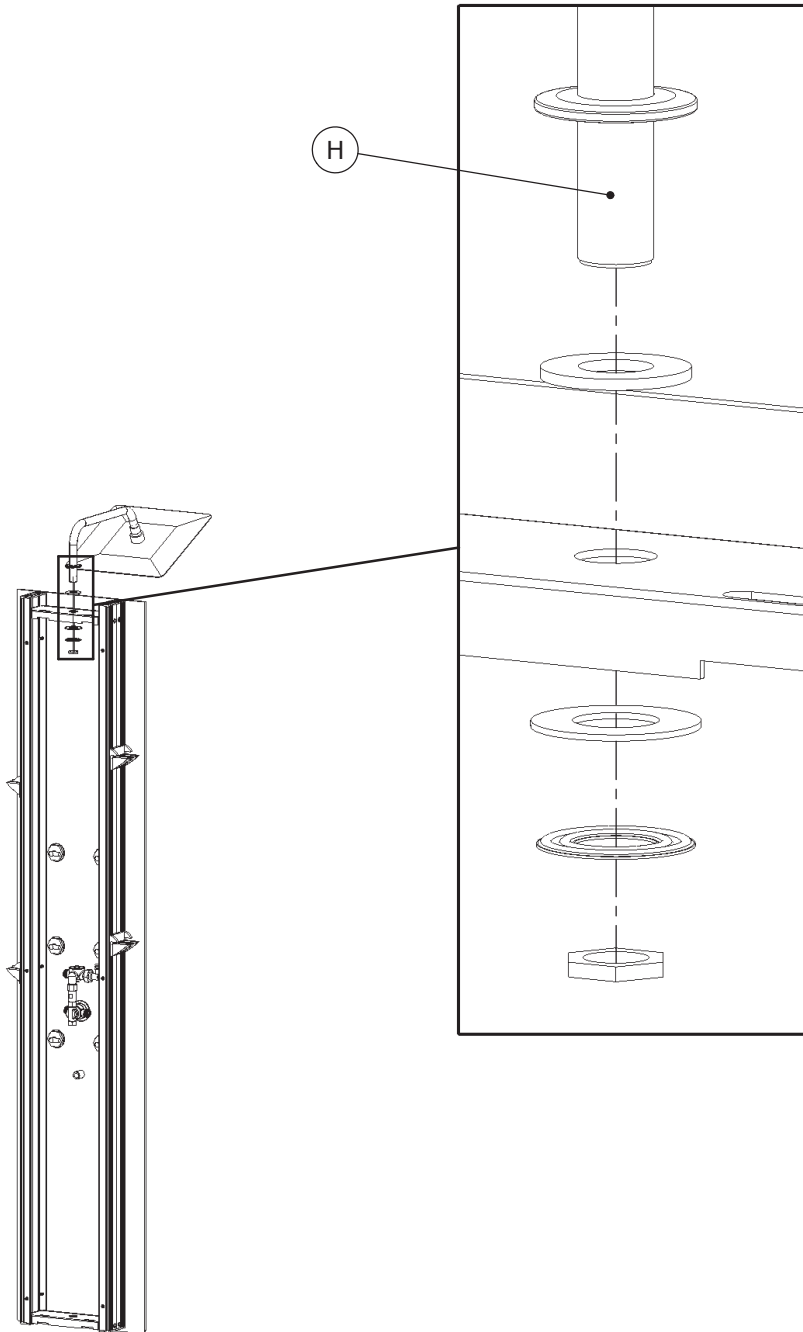
Matériel nécessaire
Tools required
Herramientas necesarias
Materiale necessario
Benodigd gereedschap
Benötigte Werkzeuge



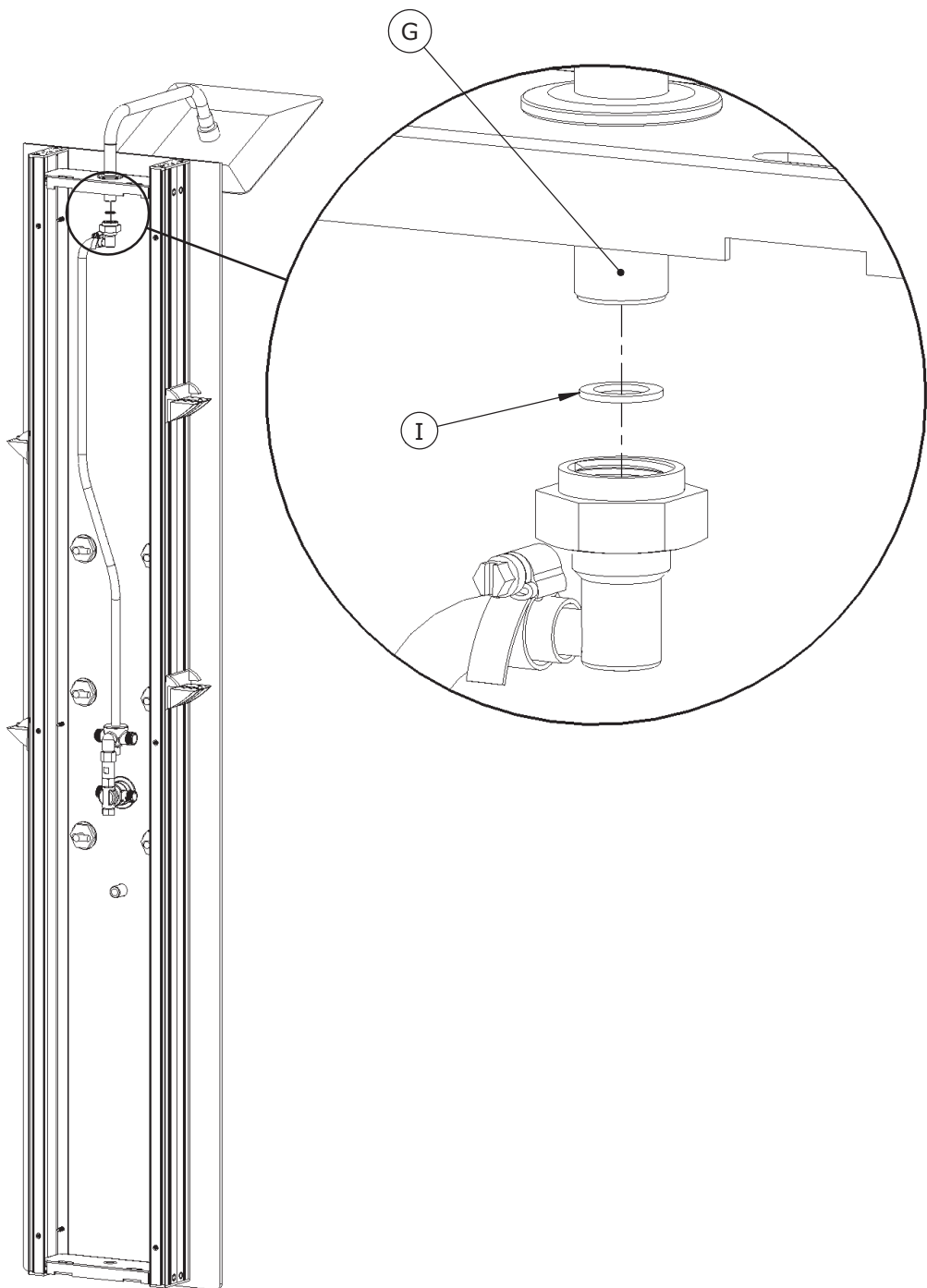
01



02

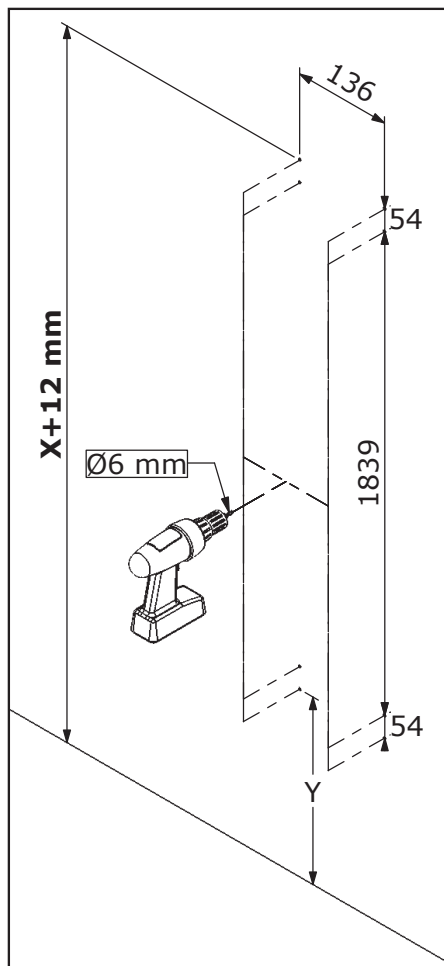
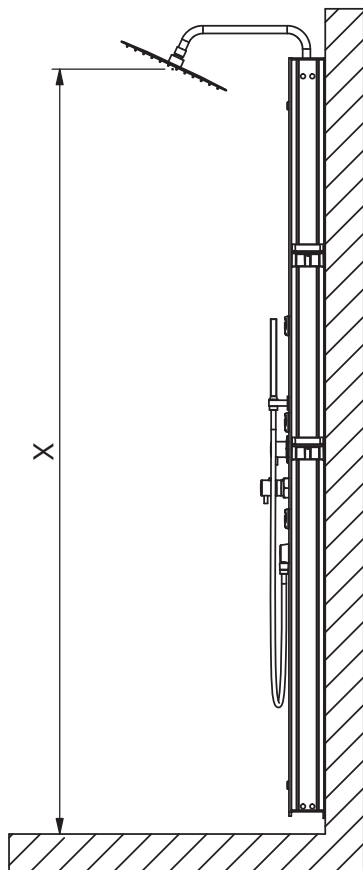


03

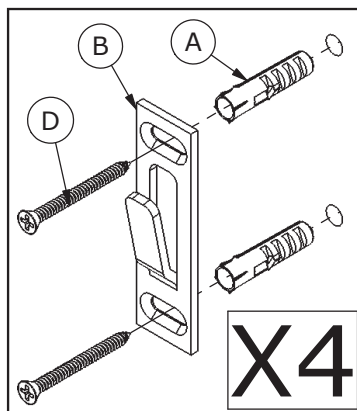


04

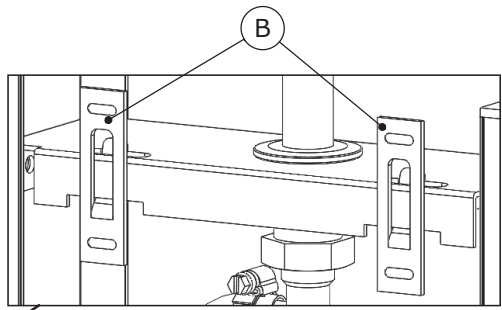
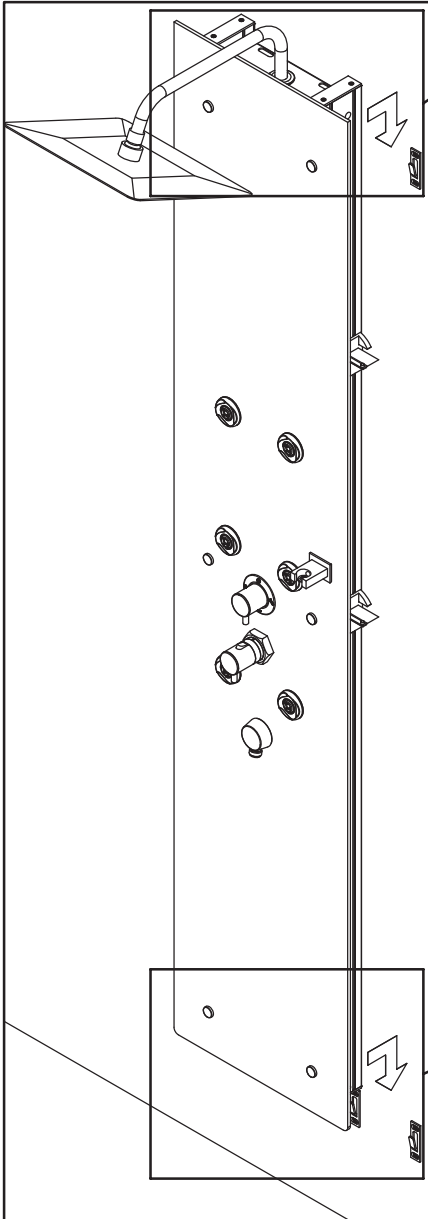
Dimensions en millimètres
 Dimensions in millimeters
 Dimensiones en milímetros
 Dimensioni in millimetri
 Afmetingen in millimeters
 Abmessungen in Millimeter



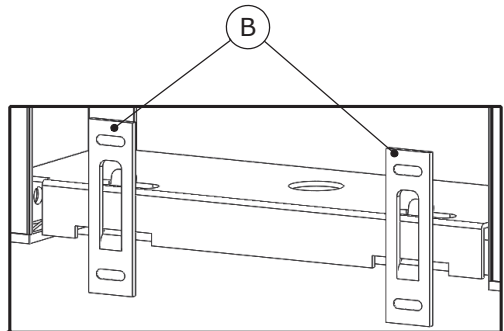
X	Y
2200	265
2150	215
2100	165
2050	115
2000	65
1950	15



05

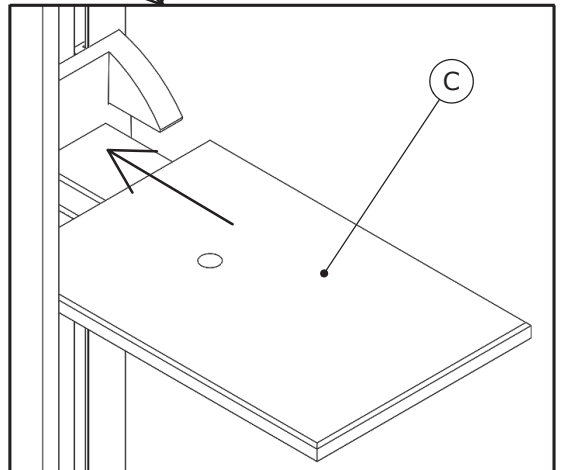
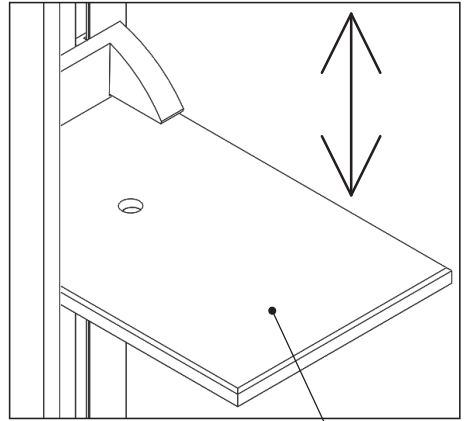
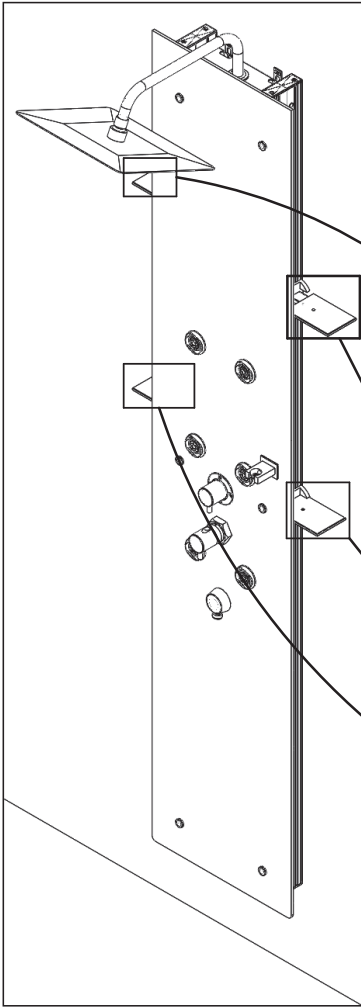


Vue arrière
Rear view
Vista trasera
Vista da dietro
Achteraanzicht
Rückansicht

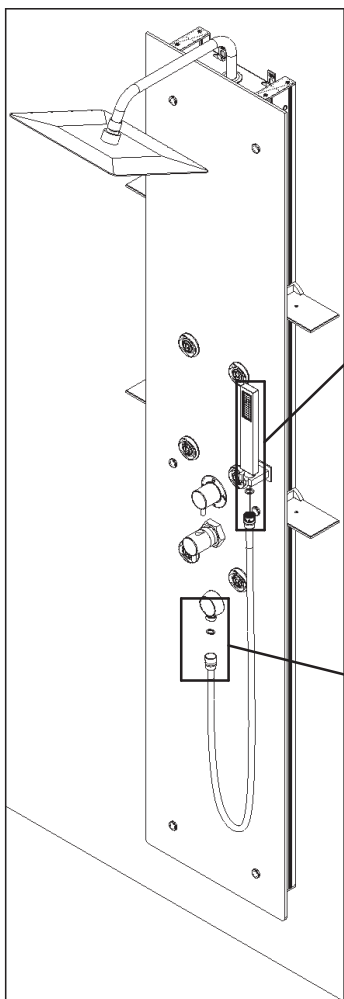


Vue arrière
Rear view
Vista trasera
Vista da dietro
Achteraanzicht
Rückansicht

06



07

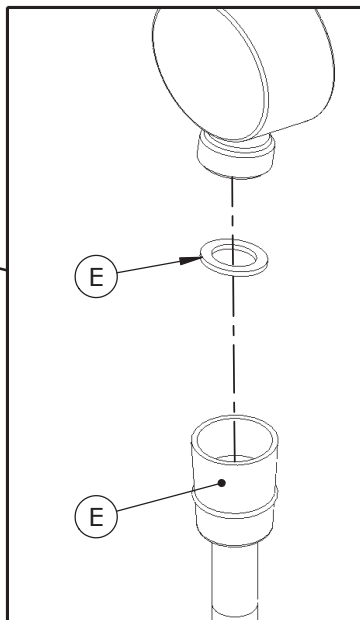


F



E

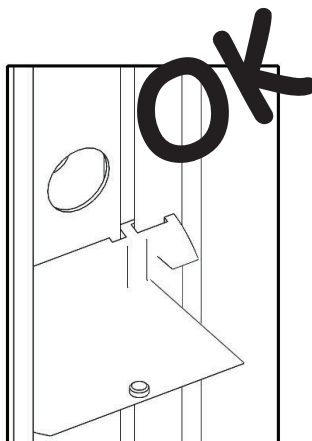
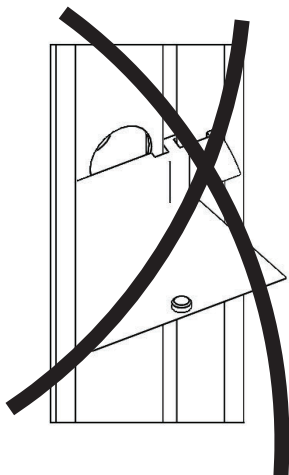
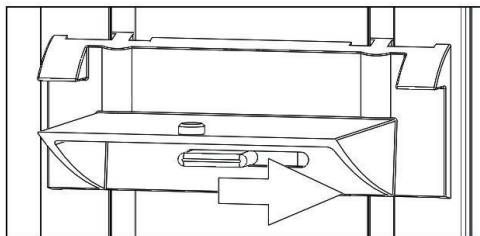
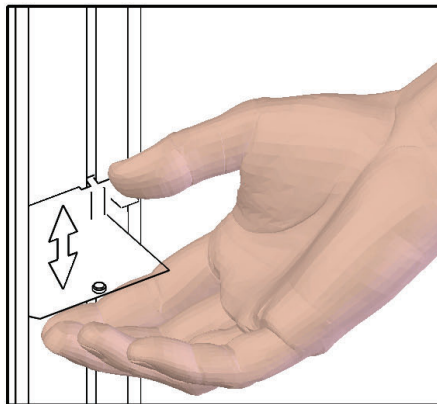
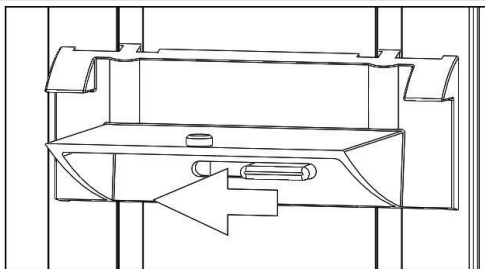
E



E

E

Réglage des étagères
Adjustment of shelves
Ajuste de las estanterías
Regolazione mensole
Verstelbare rekken
Verstellbare Einlegeböden





SAV
SERVICE HELPLINES
ASSISTENZA POST-VENDITA
SERVICIO POSTVENTA

FRANCE

02 40 21 29 45

SCHWEIZ

(01) 748 17 44

UK

020 8842 0033

ESPANA

93 544 60 76

IRELAND

04697 33102

NEDERLAND

+31 475 487 100

DEUTSCHLAND

+49 (0) 6074 / 30928 0

BELGIE

+31 475 487 100

ITALIA

(0382) 6181

BELGIQUE

+31 475 487 100

OSTEREICH

+43 1 710 60 70

РОССИЯ

963 19 40, 773 67 22