

# KINELINE

Voor een authentieke douchebeleving

▷ L'inspiration bretonne



## Voor de installateur



- ▶ **Volledig aanpasbaar:** zaagbaar op 3 zijden en maatwerk mogelijk.
- ▶ **Ideaal voor inlopdouches:** volledige inbouw mogelijk

## Côté installateur

- ▶ **Adaptabilité parfaite :** découpable sur les 3 côtés et prestation de découpe sur-mesure en usine
- ▶ **Idéal pour les projets de douche à l'italienne :** encastrement total possible



### Voor de consument



- ▶ **Design:** douchebak met trendy gootje, mineraal structuur, keuze uit 5 natuurlijke kleuren.
- ▶ **Lage instap:** max. instaphoogte 2,6/3 cm (installatie zonder stelpoten)
- ▶ **Veiligheid:** hoogwaardig natuurlijk antislip

### Côté utilisateur

- ▶ **Design :** receveur type caniveau à la texture aspect minéral, 5 couleurs au choix
- ▶ **Accès facilité :** sans ressaut intérieur sur 3 côtés, 2,6/3 cm de ressaut extérieur maximum (pour une pose sans pieds)
- ▶ **Sécurité :** adhérence élevée naturelle

# KINELINE

## Extra vlakke zaagbare douchebak van Biolex

Receveur extra-plat decoupable en Biolex



p.139-p.141

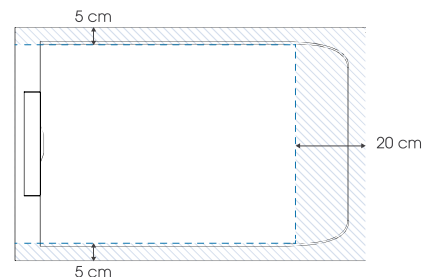
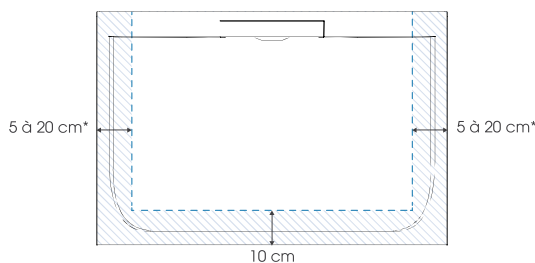
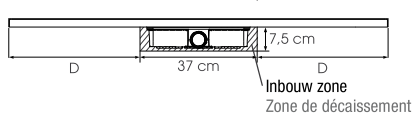
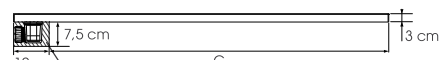
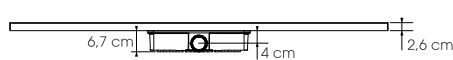
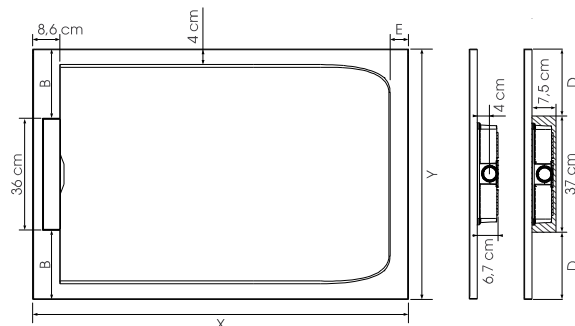
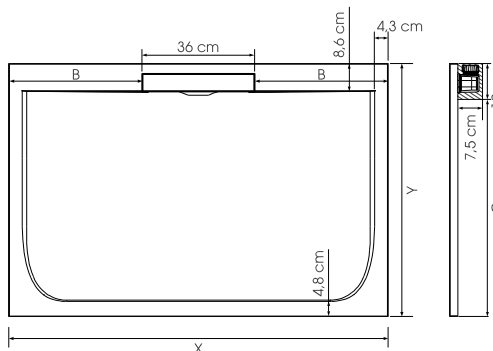


- ▶ Mineraal textuur
  - ▶ Afvoergootje op de korte of lange zijde (volgens afmetingen)
  - ▶ Extra vlak horizontaal afvoerputje (24 l./min) en afvoerkolkje in dezelfde kleur en textuur als de douchebak inbegrepen.
  - ▶ De douchebak kan gezaagd worden en er kan in geboord worden aan de zijanten indien installatie van de douchewand dit vereist (hiervoor raden wij aan een diamantslijpschijf te gebruiken met een  $\varnothing$  min. 230 mm)
  - ▶ Optioneel: kits met stelpoten voor een totale hoogte van 10 tot 14 cm
- 
- ▶ Texture aspect minéral
  - ▶ Bonde sur la largeur ou sur la longueur (selon les tailles)
  - ▶ Bonde horizontale extra-plate (24 l./min) et cache-bonde texturé assorti inclus
  - ▶ Receveur découpable et perçable sur les contours si l'installation de la paroi le nécessite (pour cette opération, nous recommandons l'utilisation d'une meuleuse avec lame diamant  $\varnothing$  230 mm mini)
  - ▶ En option, kits de pieds réglables permettant d'atteindre une hauteur de 10 à 14 cm

## Kleuren ▷ Couleurs



- INFO** ▶ Installeer deze douchebak op elke gewenste plek dankzij de **VUILWATERPOMP Sanidouche flat** (p.122)
- ▶ Bestelnummers/prijzen (p.136)
- ▶ Installez ce receveur partout grâce à **LA POMPE DE RELEVAGE Sanidouche flat** (p.122) ▶ Tableaux références/prix (p.136)



\*5 cm voor de lengtes 80 / 90 cm  
20 cm voor de lengtes  $\geq$  140 cm

\*5 cm pour les longueurs 80 / 90 cm  
20 cm pour les longueurs  $\geq$  140 cm

Maximaal zaagbaar oppervlak (bij niet volledige inbouw dienen de gezaagde zijden tegen een muur geïnstalleerd te worden)  
Zone maximale de découpe (si le receveur n'est pas totalement encastré, les côtés découpés doivent être positionnés contre les murs)

X	Y	B	C	D
80	80	22	68	21,5
90	90	27	78	26,5
140	80	52	68	51,5
140	90	52	78	51,5
160	80	62	68	61,5
160	90	62	78	61,5
180	80	72	68	71,5
180	90	72	78	71,5

X	Y	B	C	D	E
100	80	22	88	21,5	6
100	90	27	88	26,5	6
120	80	22	108	21,5	6
120	90	27	108	26,5	6
140	80	22	128	21,5	25
140	90	27	128	26,5	25
160	80	22	148	21,5	40
160	90	27	148	26,5	40
180	80	22	168	21,5	50
180	90	27	168	26,5	50



▲ KINELINE 180 X 90 Steengrijs ▷ Geheel verzonken ▷ Gris pierre ▷ Pose avec décaissement total

## KINELINE

Vierkant   Carré						
	Wit Blanc	Antracietgrijs Gris anthracite	Steengrijs Gris pierre	Zwart Noir	Zand Sable	
80 x 80 cm	RD320	RD320A	RD320P	RD320N	RD320S	€ 465
90 x 90 cm	RD321 ●	RD321A ●	RD321P ●	RD321N	RD321S	€ 588

Rechthoek - Afvoerputje aan korte zijde   Rectangulaire - Bonde sur la largeur						
	Wit Blanc	Antracietgrijs Gris anthracite	Steengrijs Gris pierre	Zwart Noir	Zand Sable	
100 x 80 cm	RD2000	RD2000A	RD2000P	RD2000N	RD2000S	€ 581
100 x 90 cm	RD2001	RD2001A	RD2001P	RD2001N	RD2001S	€ 653
120 x 80 cm	RD2002 ●	RD2002A ●	RD2002P ●	RD2002N	RD2002S	€ 696
120 x 90 cm	RD2003 ●	RD2003A ●	RD2003P ●	RD2003N	RD2003S	€ 784
140 x 80 cm	RD2004 ●	RD2004A ●	RD2004P ●	RD2004N	RD2004S	€ 813
140 x 90 cm	RD2005 ●	RD2005A ●	RD2005P ●	RD2005N	RD2005S	€ 879
160 x 80 cm	RD2006 ●	RD2006A ●	RD2006P ●	RD2006N	RD2006S	€ 929
160 x 90 cm	RD2007 ●	RD2007A ●	RD2007P ●	RD2007N	RD2007S	€ 1044
180 x 80 cm	RD2008 ●	RD2008A ●	RD2008P ●	RD2008N	RD2008S	€ 1014
180 x 90 cm	RD2009 ●	RD2009A ●	RD2009P ●	RD2009N	RD2009S	€ 1175

Rechthoek - Afvoerputje aan lange zijde   Rectangulaire - Bonde sur la longueur	
	Wit Blanc
140 x 80 cm	RD330 € 813 ●
140 x 90 cm	RD331 € 879 ●
160 x 80 cm	RD332 € 929 ●
160 x 90 cm	RD333 € 1044 ●
180 x 80 cm	RD336 € 1014 ●
180 x 90 cm	RD337 € 1175 ●

● Uit voorraad leverbaar | Livraison de stock


## Reparatiekit | Kit de réparation

► <b>Kleur wit</b> Couleur blanc KINELINE01 € 79	► <b>Kleur antracietgrijs</b> Couleur gris anthracite KINELINE02 € 79	► <b>Kleur steengrijs</b> Couleur gris pierre KINELINE04 € 79	► <b>Kleur zwart</b> Couleur noir KINELINE03 € 79	► <b>Kleur zand</b> Couleur sable KINELINE05 € 79
--	---	---	---	---

## Kit met stelpoten | Kit de pieds

		Lengte / Longueur								
		80 cm	90 cm	100 cm	120 cm	140 cm	160 cm	180 cm	Kit 5 stelpoten   5 pieds	KINPIED09 € 135
Breedte / Largeur	80 cm	4 ●	-	4 ●	6 ●	6* ●	8 ●	8 ●	Kit 8 stelpoten   8 pieds	KINPIED11 € 180
	90 cm	-	4 ●	4 ●	6 ●	6* ●	8 ●	8 ●		

van 6 tot 11 cm  
de 6 à 11 cm



\* Voor de afmetingen 140 x 80 en 140 x 90 met afvoerputje aan lange zijde zijn 8 stelpoten nodig | Pour les tailles 140 x 80 et 140 x 90 avec bonde sur la longueur, il faut 8 pieds

**INFO** Kits met stelpoten voor een maximale hoogte van 9 tot 14 cm Meer info over onze stelpoten ► p.184  
Kits de pieds réglables permettant d'atteindre une hauteur totale de 9 à 14 cm Plus d'infos sur nos pieds réglables ► p.184



▲ **KINELINE 180 X 80** Afvoerputje aan lange zijde ▷ Wit ▷ Gedeeltelijk verzonken  
▷ Bonde sur la longueur ▷ Blanc ▷ Pose avec faible décaissement



▲ **KINELINE 90 X 90** Antracietgrijs ▷ Gedeeltelijk verzonken  
▷ Gris anthracité ▷ Pose avec faible décaissement



▲ **KINELINE 120 X 90** Afvoerputje aan korte zijde ▷ Steengrijs ▷ Geheel verzonken ▷  
Bonde sur la largeur ▷ Gris pierre ▷ Pose avec décaissement total



▲ **KINELINE 90 X 90** Zand ▷ Geheel verzonken  
▷ Sable ▷ Pose avec décaissement total



▲ **KINELINE 180 X 80** Afvoerputje aan korte zijde ▷ Zwart ▷ Geheel verzonken  
▷ Bonde sur la largeur ▷ Noir ▷ Pose avec décaissement total

# KINELINE

## INSTALLATIEMOGELIJKHEDEN VOOR RECHTHOEKIGE MODELLEN

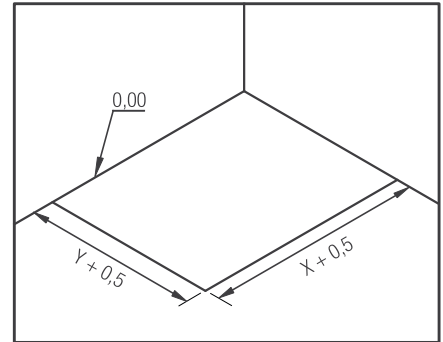
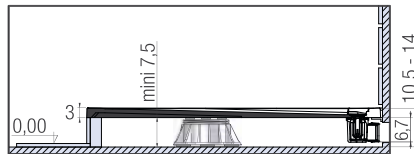
### TYPES D'INSTALLATION POUR MODÈLES RECTANGULAIRES

Afvoerputje gecentreerd aan de korte zijde | Bonde centrée sur la largeur

1. Geïnstalleerd op in hoogte verstelbare poten en afgewerkt met tegels | Posé sur pieds réglables avec habillage carrelé

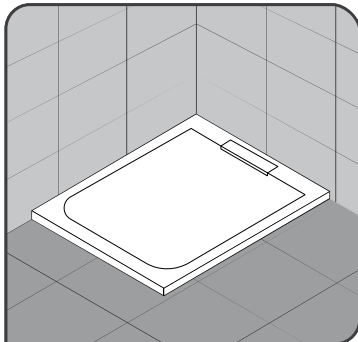


Opbouw  
Sans décaissement

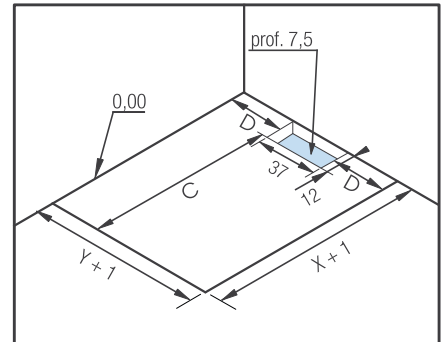
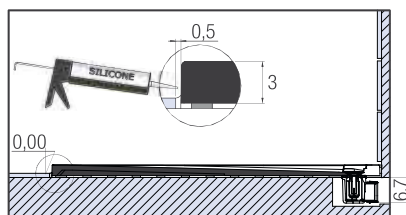


Vorbereitung montage | Préparation de l'implantation

2. Geïnstalleerd op en tegen tegels | Posé en butée conte le carrelage



Gedeeltelijk verzonken  
Faible décaissement

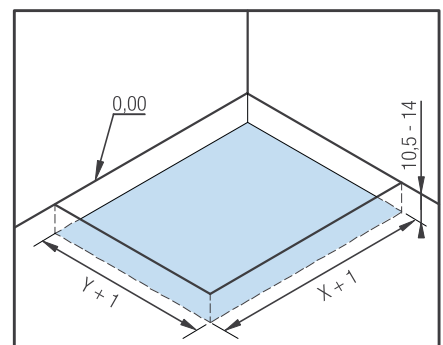
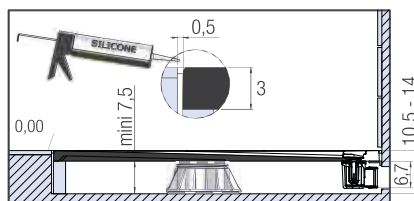


Vorbereitung montage | Préparation de l'implantation

3. Ingebouwd met in hoogte verstelbare poten | Encastré et posé sur pieds réglables

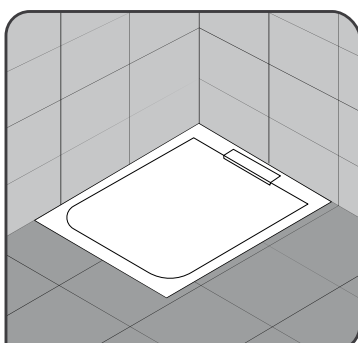


Volledig verzonken  
Décaissement total

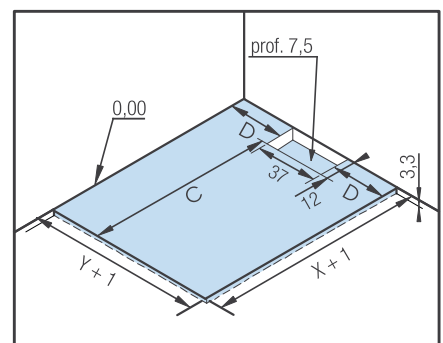
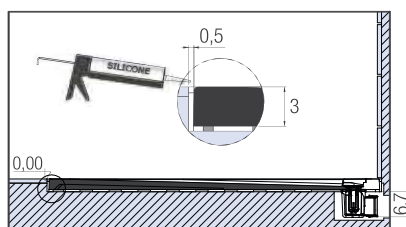


Vorbereitung montage | Préparation de l'implantation

4. Ingebouwd zonder in hoogte verstelbare poten | Encastré et posé sans pieds réglables



Volledig verzonken  
Décaissement total



Vorbereitung montage | Préparation de l'implantation

C, D, X en Y: zie p.134 | C, D, X et Y: voir p.134



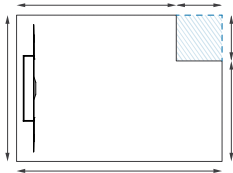
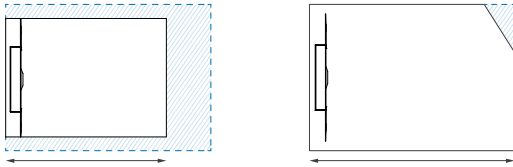
ter verzending per mail naar | à envoyer par mail à **info@sfabeneluxbv.nl**

Bedrijfsnaam | Enseigne : .....

Stad | Ville : .....

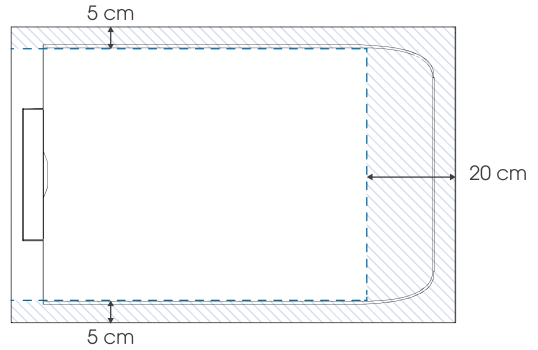
Ordernummer | N° de commande : .....

**MOGELIJKE ZAAGSNEDES | TYPES DE DÉCOUPE POSSIBLES**



- INFO**
- ▶ Afhankelijk van het type snedes, vermeld in de schets die u ons stuurt, moeten de hoeken overeenkomen met de getoonde configuraties
  - ▶ Bij een niet-ingebouwde douchebak, zal de zichtbare gezaagde zijde glad zijn (overige zijdes hebben een mineraal structuur)
  - ▶ Suivant le type de découpe, mentionner sur le schéma à nous envoyer, toutes les cotes correspondant à l'une des configurations ci-contre.
  - ▶ Dans le cas d'un receveur non-encastré, le chant découpé visible sera lisse (les autres chants auront la texture aspect minéral).

**MAXIMALE ZAAGSNEDES | DÉCOUPES MAXI POSSIBLES**



**ZAAGSNEDE (stuur een correcte schets mee) | DÉCOUPE (à joindre : un schéma coté très précis)**

Zaagsnede op 1 zijde in de lengte, met niet-gecentreerd afvoerputje  
Découpe d'un côté sur la longueur, avec bonde décentrée

Symetrische zaagsnedes in de lengte met gecentreerd afvoerputje  
Découpes symétriques sur la longueur avec bonde centrée

Asymetrische zaagsnedes in de lengte, met niet-gecentreerd afvoerputje  
Découpes asymétriques sur la longueur, avec bonde décentrée

Zaagsnede op 1 zijde in de breedte  
Découpe d'un côté sur la largeur

**KLEUR VAN DE DOUCHEBAK | COULEUR DU RECEVEUR**

Wit  
Blanc

Antracietgrijs  
Gris anthracite

Steengrijs  
Gris pierre

Zwart  
Noir

Sable  
Zand

**TOTAAL KINELINE DOUCHEBAK | TOTAL TARIF RECEVEUR KINELINE**

**Bedrag douchebak | Tarif receveur**

Prijs van de douchebak die net iets groter is dan het gewenste formaat, zie p.136 (voorbeeld: voor een te zagen douchebak 135 x 82 cm is de basisprijs de prijs van een douchebak 140 x 90 cm).  
Prix de la taille de receveur standard supérieure la plus proche, voir p.136 (exemple : pour un receveur découpé de dimensions 135 x 82 cm, le prix de base sera celui d'un receveur 140 x 90 cm).

**Zaagsupplement (aantal zaagsnedes x € 65 per stuk) | Supplément découpe (traits de coupe x € 65 l'unité)**

Elke snede telt voor 1 zaagsnede, behalve in het geval van een haakse hoek waarbij de 2 sneden tellen voor 1 snede. Chaque découpe compte pour 1 trait de coupe, sauf dans le cas d'un décroché en angle où les 2 découpes comptent pour 1 trait de coupe.

x € 65 =

**Totaalbedrag excl. BTW douchebak | Montant total HT du receveur**

Haalbaarheidsonderzoek en offerte ontvangt u 48 uur na ontvangst van de bestelbon en schets.  
Leverbaar vertrek fabriek 5 weken.  
Etude de faisabilité et devis envoyés sous 48 h à réception du bon de commande et du schéma.  
Départ usine sous 5 semaines.



# KINELINE

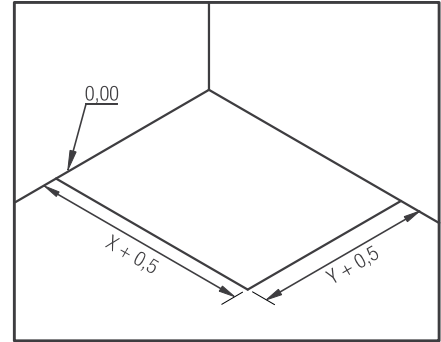
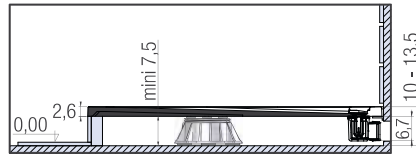
## INSTALLATIEMOGELIJKHEDEN VOOR VIERKANTE EN RECHTHOEKIGE MODELLEN TYPES D'INSTALLATION POUR MODÈLES CARRÉS ET RECTANGULAIRES

Afvoerputje gecentreerd aan de lange zijde | Bonde centrée sur la longueur

1. Geïnstalleerd op in hoogte verstelbare poten en afgewerkt met tegels | Posé sur pieds réglables avec habillage carrelé

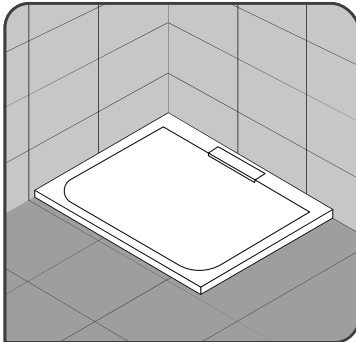


Opbouw  
Sans décaissement

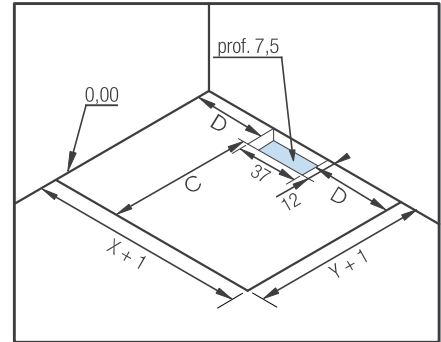
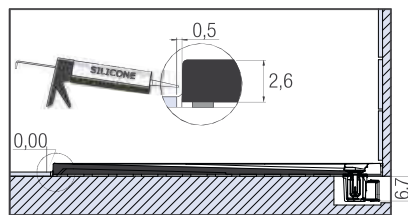


Vorbereitung montage | Préparation de l'implantation

2. Geïnstalleerd op en tegen tegels | Posé en butée conte le carrelage



Gedeeltelijk verzonken  
Faible décaissement

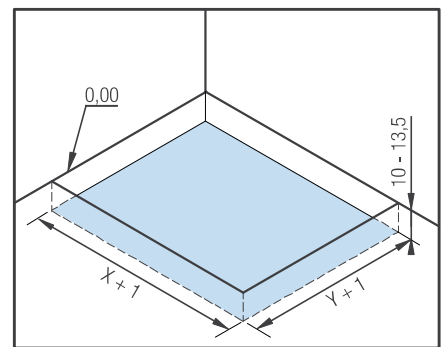
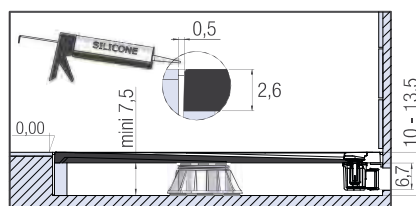


Vorbereitung montage | Préparation de l'implantation

3. Ingebouwd met in hoogte verstelbare poten | Encastré et posé sur pieds réglables

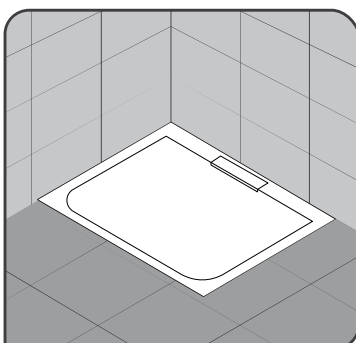


Volledig verzonken  
Décaissement total

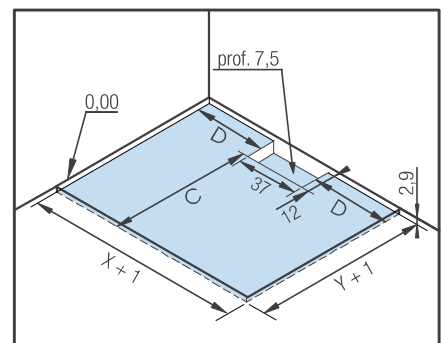
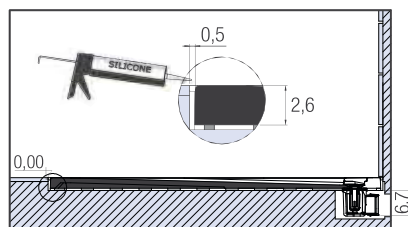


Vorbereitung montage | Préparation de l'implantation

4. Ingebouwd zonder in hoogte verstelbare poten | Encastré et posé sans pieds réglables



Volledig verzonken  
Décaissement total



Vorbereitung montage | Préparation de l'implantation



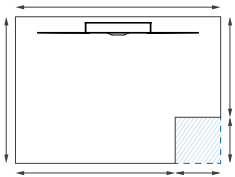
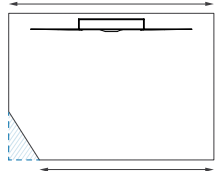
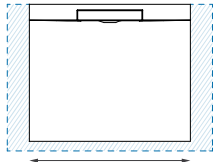
ter verzending per mail naar | à envoyer par mail à **info@sfabeneluxbv.nl**

Bedrijfsnaam | Enseigne : .....

Stad | Ville : .....

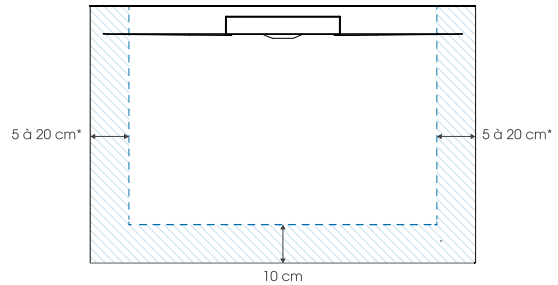
Ordernummer | N° de commande : .....

**MOGELIJKE ZAAGSNEDES | TYPES DE DÉCOUPE POSSIBLES**



- INFO**
- ▶ Afhankelijk van het type snedes, vermeld in de schets die u ons stuurt, moeten de hoeken overeenkomen met de getoonde configuraties
  - ▶ Bij een niet-ingebouwde douchebak, zal de zichtbare gezaagde zijde glad zijn (overige zijdes hebben een mineraal structuur)
  - ▶ Suivant le type de découpe, mentionner sur le schéma à nous envoyer, toutes les cotes correspondant à l'une des configurations ci-contre.
  - ▶ Dans le cas d'un receveur non-encasté, le chant découpé visible sera lisse (les autres chants auront la texture aspect minéral).

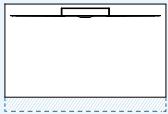
**MAXIMALE ZAAGSNEDES | DÉCOUPES MAXI POSSIBLES**



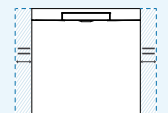
\*5 cm voor de lengtes 80 / 90 cm    \*5 cm pour les longueurs 80 / 90 cm  
 20 cm voor de lengtes ≥ 140 cm    20 cm pour les longueurs ≥ 140 cm

**ZAAGSNEDE (stuur een correcte schets mee) | DÉCOUPE (à joindre : un schéma coté très précis)**

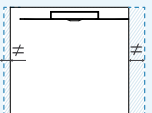
- Zaagsnede op 1 zijde in de lengte  
 Découpe sur un côté sur la longueur



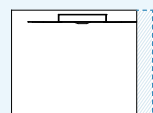
- Symetrische zaagsnedes in de breedte met gecentreerd afvoerputje  
 Découpes symétriques sur la largeur avec bonde centrée



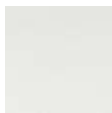
- Asymetrische zaagsnedes in de breedte, met niet-gecentreerd afvoerputje  
 Découpes asymétriques sur la largeur, avec bonde décentrée



- Zaagsnede op 1 zijde in de breedte, met niet-gecentreerd afvoerputje  
 Découpe sur un côté sur la largeur, avec bonde décentrée



**KLEUR VAN DE DOUCHEBAK | COULEUR DU RECEVEUR**



- Wit  
 Blanc

**TOTAAL KINELINE DOUCHEBAK | TOTAL TARIF RECEVEUR KINELINE**

**Bedrag douchebak | Tarif receveur**

Prijs van de douchebak die net iets groter is dan het gewenste formaat, zie p.136 (voorbeeld: voor een te zagen douchebak 135 x 82 cm is de basisprijs de prijs van een douchebak 140 x 90 cm).  
 Prix de la taille de receveur standard supérieure la plus proche, voir p.136 (exemple : pour un receveur découpé de dimensions 135 x 82 cm, le prix de base sera celui d'un receveur 140 x 90 cm).

€

**Zaagsupplement (aantal zaagsnedes x € 65 per stuk) | Supplément découpe (traits de coupe x € 65 l'unité)**

Elke snede telt voor 1 zaagsnede, behalve in het geval van een haakse hoek waarbij de 2 sneden tellen voor 1 snede.  
 Chaque découpe compte pour 1 trait de coupe, sauf dans le cas d'un décroché en angle où les 2 découpes comptent pour 1 trait de coupe.

x € 65 = €

**Totaalbedrag excl. BTW douchebak | Montant total HT du receveur**

Haalbaarheidsonderzoek en offerte ontvangt u 48 uur na ontvangst van de bestelbon en schets.  
 Leverbaar vertrek fabriek 5 weken.  
 Etude de faisabilité et devis envoyés sous 48 h à réception du bon de commande et du schéma.  
 Départ usine sous 5 semaines.

€