

# R90

## Kwartronde douchecabine 90 cm

Cabine 1/4 de rond 90 cm



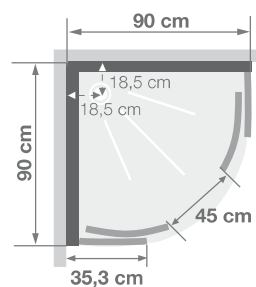
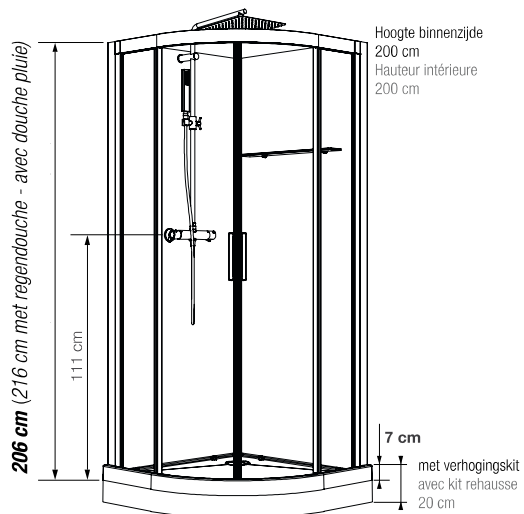
VERSIE  
VERSION



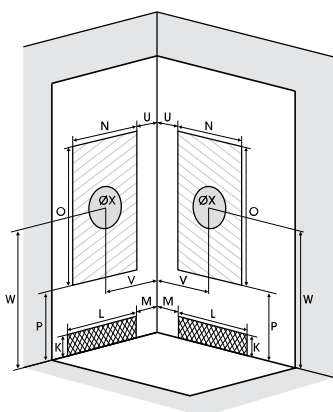
- ▶ 2 schuifdeuren (6 mm)
  - ▶ Makkelijk onderhoud: de deur is uitklikbaar onderaan
  - ▶ Geleverd met verstelbare poten en afwerkingsplint voor verhoogde installatie
  - ▶ Niet verkrijgbaar in Brooklyn Factory/Black uitvoering
- 
- ▶ 2 portes coulissantes (6 mm)
  - ▶ Nettoyage facilité : déclipage de la porte coulissante en partie basse
  - ▶ Livré avec pieds réglables et plinthe de finition pour une pose surélevée
  - ▶ Non-disponible en version Factory/Black



▲ BROOKLYN R90 Schuifdeuren ▷ Portes coulissantes



Installatie omkeerbaar links/rechts  
Installation réversible gauche/droite



**INFO**

Installeer deze cabine op elke  
gewenste plek dankzij de

p.142 ▶ VUILWATERPOMP

Installez cette cabine  
partout grâce à

▶ LA POMPE DE RELEVAGE



▲ Inclusief regendouche ▷ Douche de pluie série



▲ Messing handdouche ▷ Douchette à main en laiton

Afmetingen in cm   Dimensions en cm		C90	
Douchebak geplaatst... Receveur posé...		...op vloer ...au sol	...op stelpoten ...sur pieds
Afvoerhoogte Hauteur d'évacuation		-5	8
Hoogte waterafvoer zone Hauteur zone d'évacuation d'eau	<b>K</b>	-3	10
Breedte waterafvoer zone Largeur zone d'évacuation d'eau	<b>L</b>	80	80
Breedte tot aan waterafvoer zone Déport zone d'évacuation d'eau	<b>M</b>	5	5
Breedte watertoevoer zone Largeur zone d'arrivée d'eau	<b>N</b>	60	60
Min. hoogte watertoevoer Hauteur mini d'arrivée d'eau	<b>P</b>	16	16
Hoogte watertoevoer zone Hauteur zone d'arrivée d'eau	<b>O</b>	175	175
Breedte tot aan watertoevoer zone Déport zone d'arrivée d'eau	<b>U</b>	10	10
Breedte tot hart kraan Largeur centre mitigeur	<b>V</b>	45	45
Hoogte tot hart kraan Hauteur centre mitigeur	<b>W</b>	115	115
Zone tbv bevestigen kraanwerk Zone emplacement mitigeur cabine	<b>ØX</b>	25	25

BROOKLYN

90 x 90 cm CA270GTNE € 2231